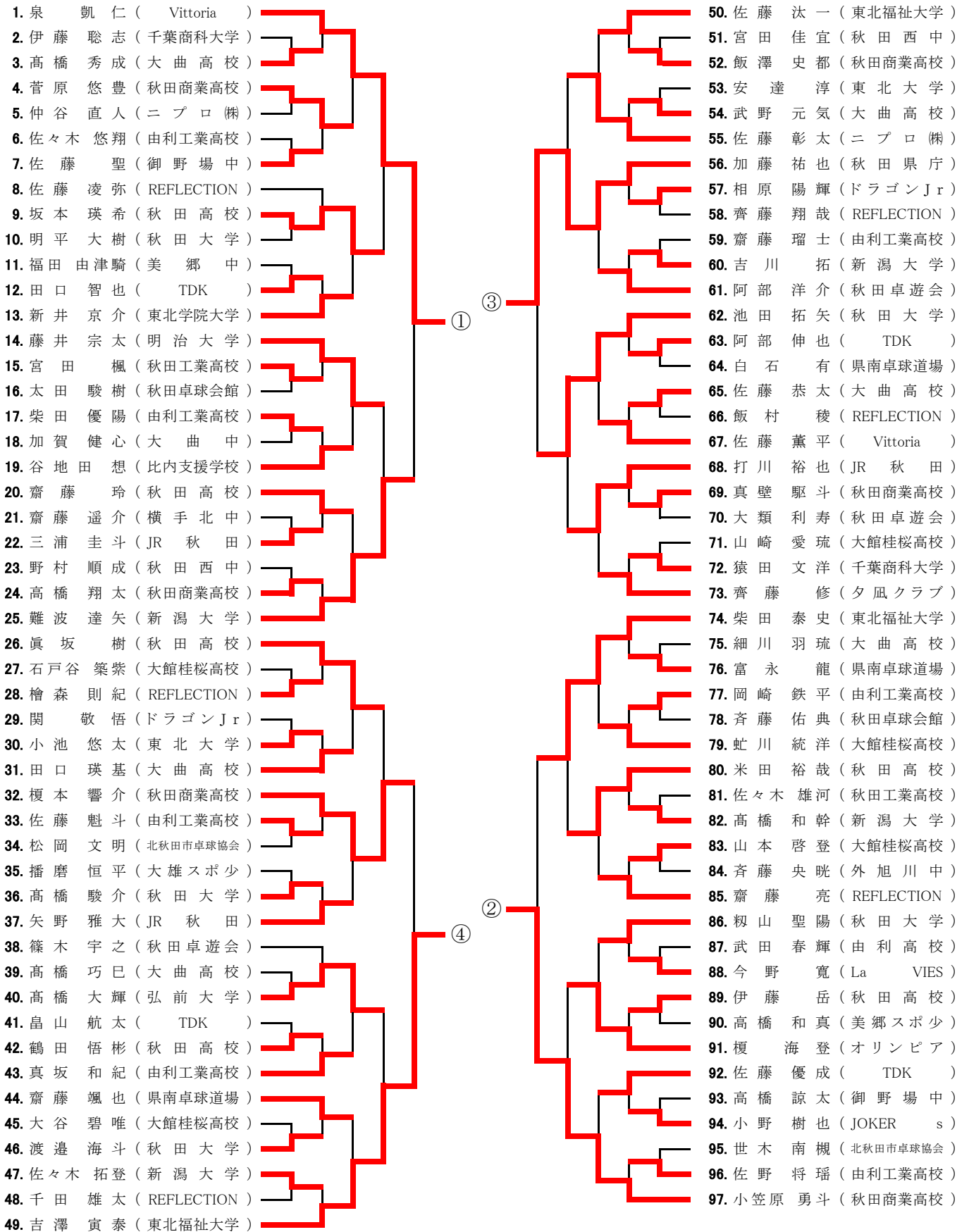
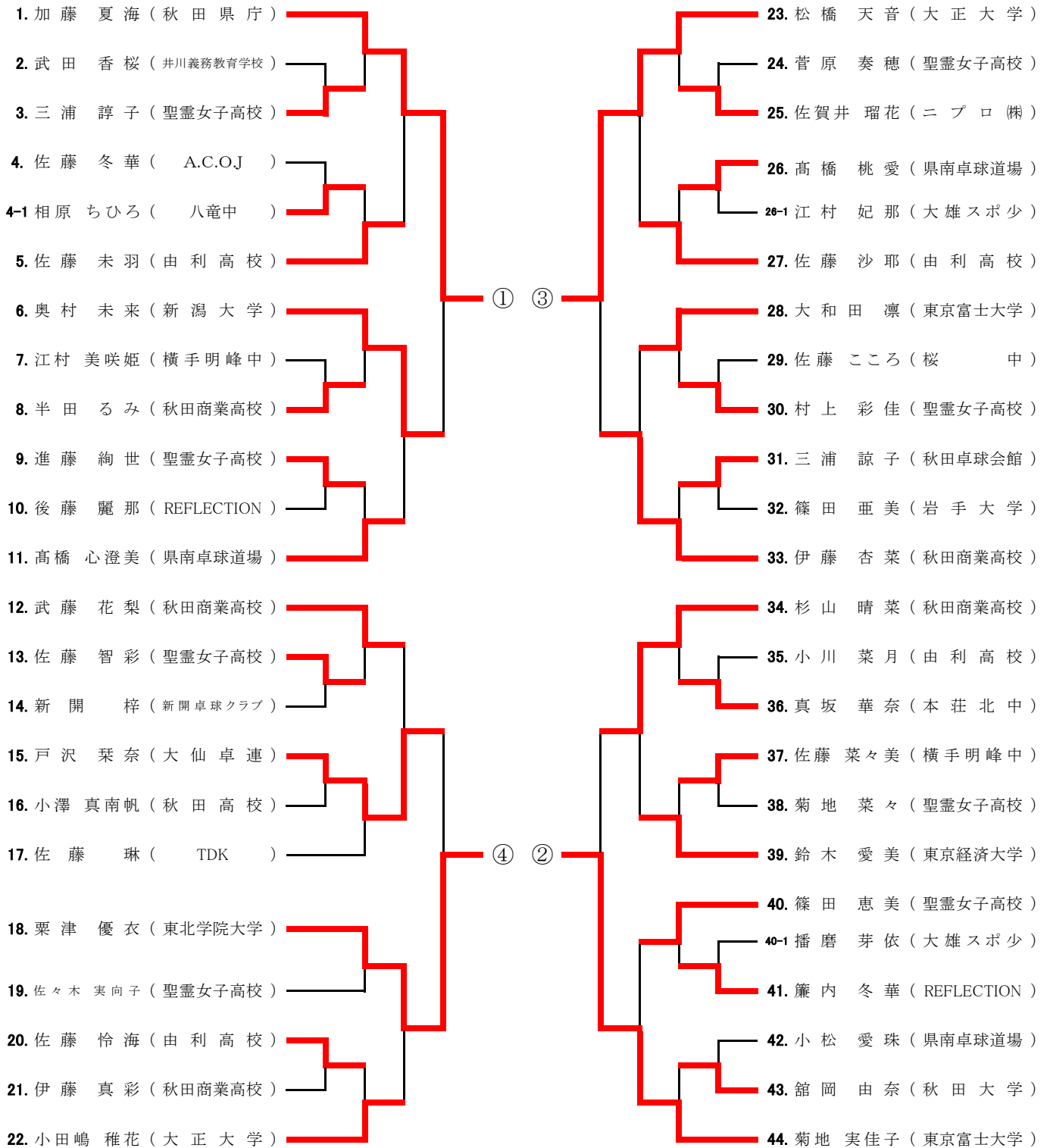


男子シングルス



女子シングルス



○決勝リーグ

・男子シングルス

No.	氏名	所属	①	②	③	④	得点	順位
①	泉 凱仁	Vittoria		5-11 11-2 × 7-11 11-9 12-14	11-8 × 11-13 9-11 9-11	12-10 7-11 ○ 9-11 11-9 11-8 11-9	4	4
②	小笠原 勇斗	秋田商業高校	○ 11-5 2-11 11-7 9-11 14-12		○ 8-11 11-7 9-11 11-9	× 17-15 3-11 11-13 12-14	5	2
③	加藤 祐也	秋田県庁	○ 8-11 13-11 11-9 11-9	× 11-8 7-11 11-9 9-11 9-11		× 8-11 5-11 11-4 4-11	4	3
④	吉澤 寅泰	東北福祉大学	× 10-12 11-7 11-9 9-11 8-11	○ 15-17 11-3 13-11 14-12	○ 11-8 11-5 4-11 11-4		5	1

・女子シングルス

No.	氏名	所属	①	②	③	④	得点	順位
①	加藤 夏海	秋田県庁		○ 11-6 11-9 11-9	× 9-11 4-11 11-7 11-9	○ 11-8 11-6 11-3	5	2
②	菊地 実佳子	東京富士大学	× 6-11 9-11 9-11		× 5-11 6-11 6-11 6-11	× 6-11 8-11 5-11	3	4
③	松橋 天音	大正大学	○ 11-9 11-4 7-11 11-5	○ 9-11 11-6 11-6 11-6		○ 11-8 9-11 11-9 11-6	6	1
④	栗津 優衣	東北学院大学	× 8-11 6-11 3-11	○ 11-6 11-8 11-5	× 8-11 11-9 9-11 6-11		4	3

試合順

1回目

2回目

3回目

①—④

①—③

①—②

②—③

②—④

③—④

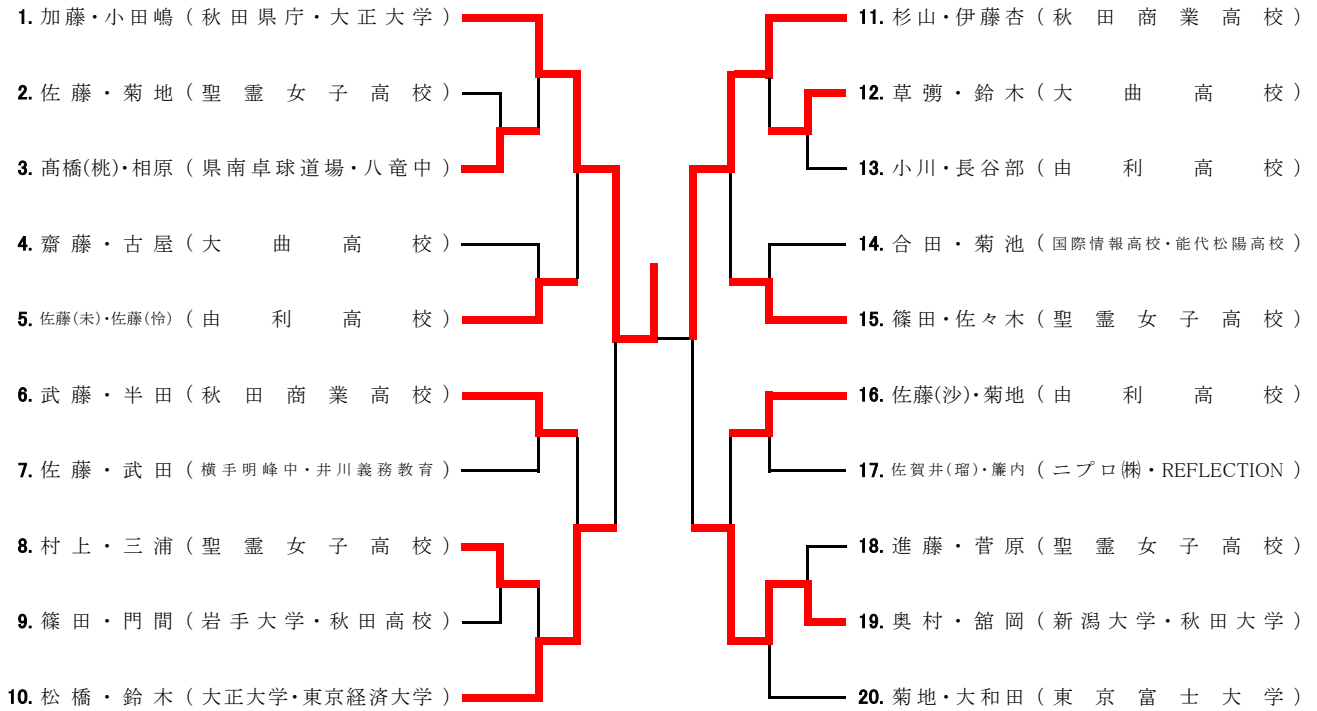
注 同一チームから2名以上いる場合は、同一チームの試合を優先する。

男子ダブルス

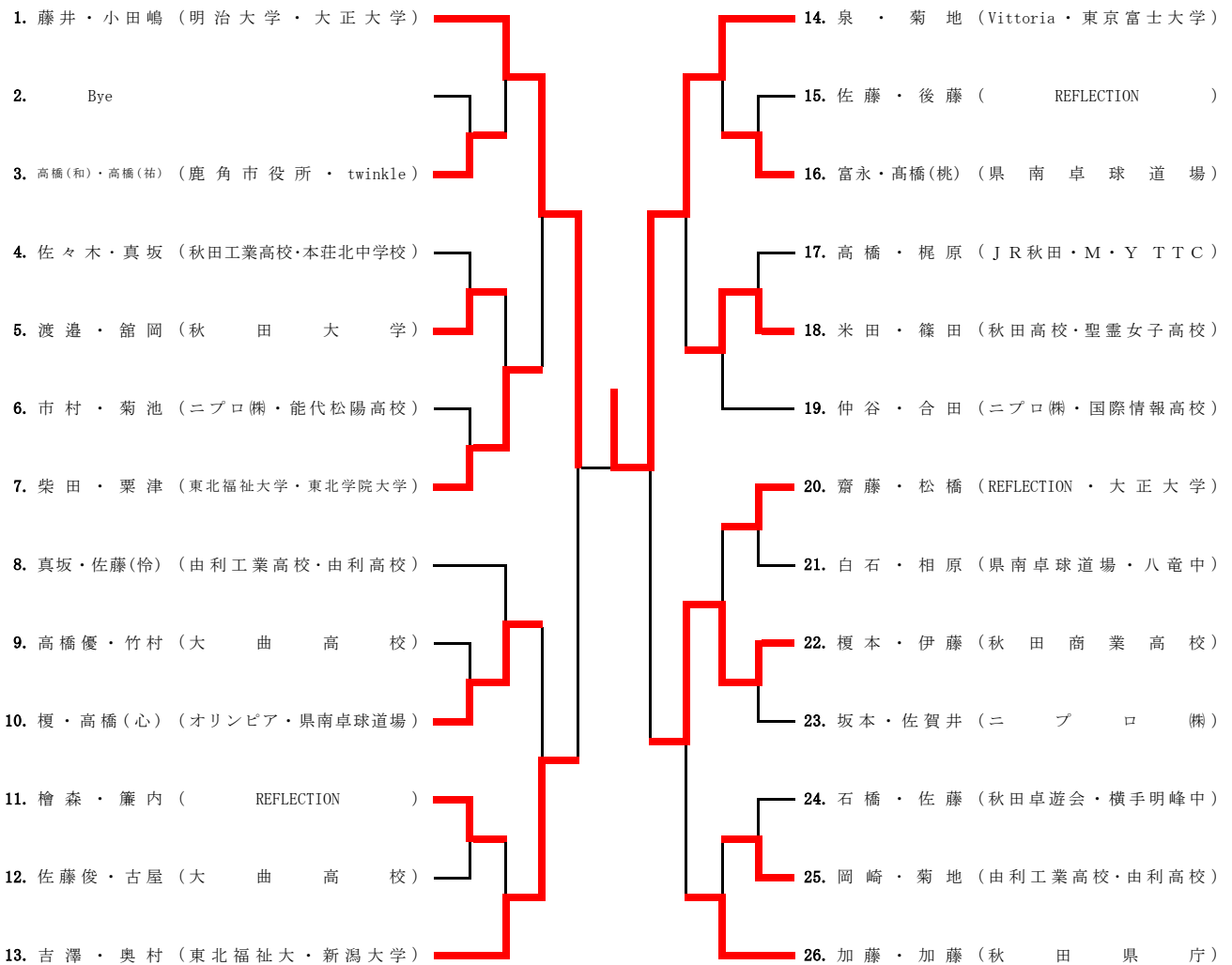
1. 眞坂・齋藤 (秋田高校)	23. 佐藤・吉澤 (東北福祉大学)
2. 眞坂・佐々木 (由利工業高校・秋田工業高校)	24. 高橋巧・武野 (大曲高校)
3. 谷地田・佐藤 (比内支援・大館桂桜高校)	25. 佐藤・仲谷 (ニプロ(株))
4. 明平・渡邊 (秋田大学)	26. 打川・田口 (JR秋田・TDK)
5. 富永・小野 (県南卓球道場・JOKER's)	27. 齋藤・高橋 (夕風クラブ)
6. 畠山・阿部 (TDK)	28. 坂本・鶴田 (秋田高校)
7. 松岡・世木 (北秋田市卓球協会)	29. 大類・石橋 (秋田卓遊会)
8. 細川・高橋(秀) (大曲高校)	30. 飯沢・高橋 (秋田商業高校)
9. 宮田・斉藤 (秋田西中・外旭川中)	31. 猿田・齋藤 (千葉商科大学・東日本国際大学)
10. 安達・高橋 (東北大学・弘前大学)	32. 米田・武田 (由利工業高校・由利高校)
11. 加藤・難波 (秋田県庁・新潟大学)	33. 靱山・池田 (秋田大学)
12. 阿部・篠木 (秋田卓遊会)	34. 藤井・米田 (明治大学・秋田高校)
13. 小林(千)・高橋 (秋田大学)	35. 齋藤・佐野 (由利工業高校)
14. 田口・佐藤(恭) (大曲高校)	36. 小林(勇)・伊保橋 (秋田大学)
15. 矢野・高橋 (JR秋田)	37. 虻川・山本 (大館桂桜高校)
16. 石戸谷・山崎 (大館桂桜高校)	38. 佐渡・信太 (TDK)
17. 岡崎・柴田 (由利工業高校)	39. 菅原・真壁 (秋田商業高校)
18. 佐藤・齋藤 (TDK・REFLECTION)	40. 柴田・新井 (東北福祉大学・東北学院大学)
19. 高橋・佐藤 (御野場中)	41. 佐々木・高橋 (新潟大学)
20. 白石・齋藤(遥) (県南卓球道場・横手北中)	42. 佐藤・檜森 (REFLECTION)
21. 伊藤・高橋 (千葉商科大学・REFLECTION)	43. 市村・木村 (ニプロ(株))
22. 小笠原・榎本 (秋田商業高校)	44. 佐藤・泉 (Vittoria)

令和元年度秋田県卓球選手権大会兼全日本卓球選手権大会秋田県予選会
 令和元年10月19日(土)、20日(日)
 大館市立田代体育館

女子ダブルス



混合ダブルス



令和元年度秋田県卓球選手権大会兼全日本卓球選手権大会秋田県予選会
令和元年10月19日(土)、20日(日)
大館市立田代体育館

男子サーティ

1 高橋智宏 (夕風クラブ)	1-1	坂本龍朗 (ニプロ(株))	5
2 b y e	2-1	市村栄光 (ニプロ(株))	6
3 斎藤圭 (maruichipart1)	1-2	b y e	7
4 木村亮太 (ニプロ(株))	3-1	石橋亮輔 (秋田卓遊会)	8

3・4位決定戦

木村(ニプロ(株)) ———— 坂本(ニプロ(株))

男子フォーティ・フィフティ

		①	②	③	④	⑤	⑥	得点	順位
①	佐渡信宏 (TDK)		○ 3-2	× 0-3	○ 3-1	○ 3-0	W (W/0)	9	2
②	信太 貢 (TDK)	× 2-3		× 0-3	○ 3-0	○ 3-0	W (W/0)	8	3
③	齊藤 修 (夕風クラブ)	○ 3-0	○ 3-0		○ 3-1	○ 3-0	W (W/0)	10	1
④	戸沢浩喜 (大仙卓連)	× 1-3	× 0-3	× 1-3		○ 3-0	W (W/0)	7	4
⑤	佐藤喜一 (TDK)	× 0-3	× 0-3	× 0-3	× 0-3		W (W/0)	6	5
⑥	秋元正樹 (REFLECTION)	L (W/0)	L (W/0)	L (W/0)	L (W/0)	L (W/0)		0	6

試合順

1回目	2回目	3回目	4回目	5回目
①-④	①-⑥	①-⑤	①-③	①-②
②-⑥	④-⑤	③-⑥	②-⑤	③-④
③-⑤	②-③	②-④	④-⑥	⑤-⑥

男子ローシックスティ

		①	②	③	④	得点	順位
①	伊藤則和 (夕風クラブ)		○ 3-0	○ 3-1	○ 3-0	6	1
②	大類利寿 (秋田卓遊会)	× 0-3		○ 3-1	○ 3-2	5	2
③	安達信一 (プラスチックホンダ)	× 1-3	× 1-3		× 1-3	3	4
④	須藤 勇 (大曲スターマイン)	× 0-3	× 2-3	○ 3-1		4	3

試合順

1回目	2回目	3回目
①-④	①-③	①-②
②-③	②-④	③-④

男子セブンティ、エイティ

		①	②	③	④	得点	順位
①	武田和之 (秋田卓球会館)		× 1-3	× 1-3	× 1-3	3	4
②	長澤勝利 (美郷クラブ)	○ 3-1		○ 3-0	○ 3-0	6	1
③	三浦要一郎 (西目クラブ)	○ 3-1	× 0-3		× 1-3	4	3
④	齊藤正志 (ニカホラーズ)	○ 3-1	× 0-3	○ 3-1		5	2

試合順

1回目	2回目	3回目
①-④	①-③	①-②
②-③	②-④	③-④