

第35回秋田県ホープス卓球大会兼
全国ホープス卓球大会秋田県予選会



期 日 平成29年6月11日(日)
会 場 由利本荘市 大内体育館
主 催 秋田県卓球協会
後 援 秋田魁新報社

男子団体 予選リーグ

各リーグの1位は決勝トーナメントへ進む。

Aブロック

	I	II	III	IV	勝点	順位
	県南道場A	尾崎A	卓球会館C			
県南道場A		3 ⁰ -0	3 ⁰ -0		4	1
尾崎A	0 ^x -3		3 ⁰ -0		3	2
卓球会館C	0 ^x -3	0 ^x -3			2	3
0						

Bブロック

	I	II	III	IV	勝点	順位
	新山	大雄	築山B			
新山		3 ⁰ -1	3 ⁰ -1		4	1
大雄	1 ^x -3		3 ⁰ -2		3	2
築山B	1 ^x -3	2 ^x -3			2	3
0						

Cブロック

	I	II	III	IV	勝点	順位
	てくてくA	牛島A	鶴舞B			
てくてくA		3 ⁰ -0	3 ⁰ -0		4	1
牛島A	0 ^x -3		3 ⁰ -2		3	2
鶴舞B	0 ^x -3	2 ^x -3			2	3
0						

Dブロック

	I	II	III	IV	勝点	順位
	FRUITY Jr	美郷B	井川	てくてくB		
FRUITY Jr		3 ⁰ -0	3 ⁰ -0	3 ⁰ -0	6	1
美郷B	0 ^x -3		3 ⁰ -2	3 ⁰ -1	5	2
井川	0 ^x -3	2 ^x -3		3 ⁰ -2	4	3
てくてくB	0 ^x -3	1 ^x -3	2 ^x -3		3	4

Eブロック

	I	II	III	IV	勝点	順位
	卓球会館B	桜クラブA	東由利B			
卓球会館B		0 ^x -3	3 ⁰ -0		3	2
桜クラブA	3 ⁰ -0		3 ⁰ -0		4	1
東由利B	0 ^x -3	0 ^x -3			2	3
0						

Fブロック

	I	II	III	IV	勝点	順位
	大住	大仙JrB	牛島C			
大住		2 ^x -3	3 ⁰ -1		3	2
大仙JrB	3 ⁰ -2		3 ⁰ -0		4	1
牛島C	1 ^x -3	0 ^x -3			2	3
0						

Gブロック	I	II	III	IV	勝点	順位
	鶴舞A	尾崎B	日新			
鶴舞A		3 ⁰ -0	3 ⁰ -0		4	1
尾崎B	0 ^X -3		3 ⁰ -1		3	2
日新	0 ^X -3	1 ^X -3			2	3
0						

Hブロック	I	II	III	IV	勝点	順位
	ドラゴンJr A	西目	牛島B			
ドラゴンJr A		3 ⁰ -0	3 ⁰ -0		4	1
西目	0 ^X -3		3 ⁰ -0		3	2
牛島B	0 ^X -3	0 ^X -3			2	3
0						

Iブロック	I	II	III	IV	勝点	順位
	卓球会館A	東由利A	大仙Jr A			
卓球会館A		3 ⁰ -0	3 ⁰ -0		4	1
東由利A	0 ^X -3		3 ⁰ -1		3	2
大仙Jr A	0 ^X -3	1 ^X -3			2	3
0						

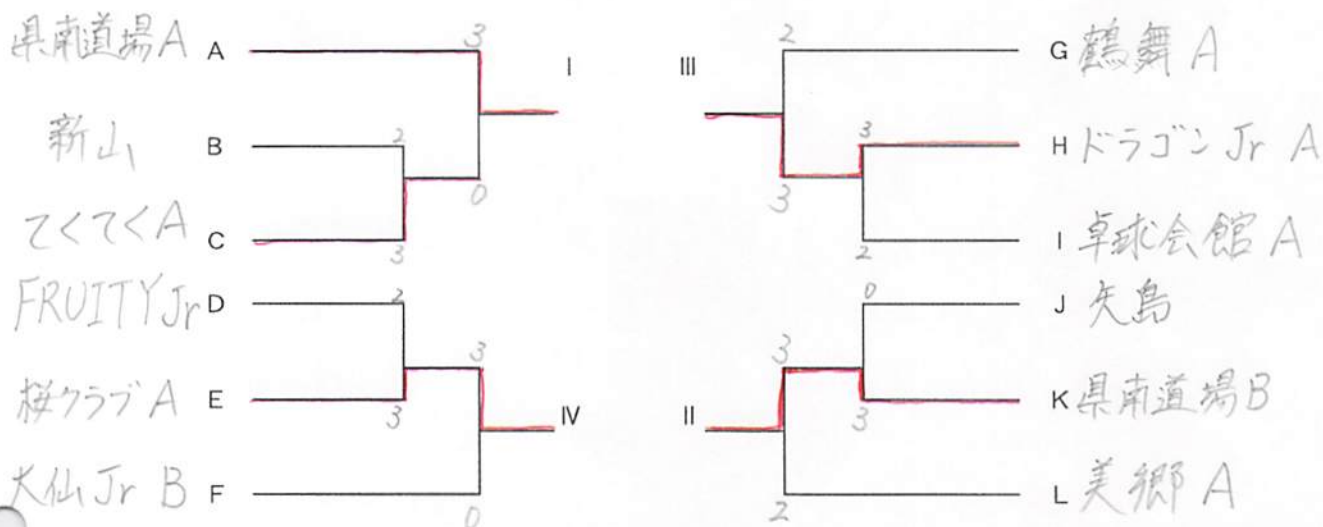
Jブロック	I	II	III	IV	勝点	順位
	築山A	新開クラブ	矢島半島			
築山A		3 ⁰ -1	1 ^X -3		3	2
新開クラブ	1 ^X -3		0 ^X -3		2	3
矢島半島	3 ⁰ -1	3 ⁰ -0			4	1
0						

Kブロック	I	II	III	IV	勝点	順位
	県南道場B	ドラゴンJr B	桜クラブ B			
県南道場B		3 ⁰ -0	3 ⁰ -0		4	1
ドラゴンJr B	0 ^X -3		3 ⁰ -0		3	2
桜クラブ B	0 ^X -3	0 ^X -3			2	3
0						

Lブロック	I	II	III	IV	勝点	順位
	鳥海	美郷 A	にかほ			
鳥海		1 ^X -3	3 ⁰ -0		3	2
美郷 A	3 ⁰ -1		3 ⁰ -0		4	1
にかほ	0 ^X -3	0 ^X -3			2	3
0						

試合順 3チーム I-III II-III I-II
 4チーム I-IV I-III I-II
 II-III II-IV III-IV

男子団体



決勝リーグ(1位~4位決定戦)

	I 県南道場A	II 県南道場B	III ドラゴン Jr A	IV 桜クラブA	勝点	順位
県南道場A	-	3 ⁰ -0	3 ⁰ -0	3 ⁰ -0	6	1
県南道場B	0 ^x -3	-	1 ^x -3	3 ⁰ -1	4	3
ドラゴン Jr A	0 ^x -3	3 ⁰ -1	-	3 ⁰ -2	5	2
桜クラブA	0 ^x -3	1 ^x -3	2 ^x -3	-	3	4

順位決定リーグ(5位~8位決定戦)

	I てくてくA	II 美郷A	III 鶴舞A	IV 大仙 Jr B	勝点	順位
てくてくA	-	3 ⁰ -0	1 ^x -3	3 ⁰ -0	5	6
美郷A	0 ^x -3	-	0 ^x -3	3 ⁰ -0	4	7
鶴舞A	3 ⁰ -1	3 ⁰ -0	-	3 ⁰ -0	6	5
大仙 Jr B	0 ^x -3	0 ^x -3	0 ^x -3	-	3	8

試合順 I - IV I - III I - II
 II - III II - IV III - IV

※同一チームが入っている場合は、その試合を先に始める。

女子団体 予選リーグ 各リーグの1位は決勝トーナメントへ進む。

Aブロック

	I	II	III	IV	勝点	順位
	県南道場A	桜入ホ'B	西目C			
県南道場A		2 ⁰ -0	3 ⁰ -0		4	1
桜入ホ'B	0 ^X -3		3 ⁰ -2		3	2
西目C	0 ^X -3	2 ^X -3			2	3
0						

Bブロック

	I	II	III	IV	勝点	順位
	ドラゴンJr	子吉B	尾崎C			
ドラゴンJr		3 ⁰ -0	3 ⁰ -0		4	1
子吉B	0 ^X -3		3 ⁰ -0		3	2
尾崎C	0 ^X -3	0 ^X -3			2	3
0						

Cブロック

	I	II	III	IV	勝点	順位
	てくてく	新山B	にかほ	矢島		
てくてく		3 ⁰ -2	1 ^X -3	3 ⁰ -2	5	2
新山B	2 ^X -3		3 ⁰ -0	3 ⁰ -1	5	1
にかほ	3 ⁰ -1	0 ^X -3		3 ⁰ -0	5	3
矢島	2 ^X -3	1 ^X -3	0 ^X -3		3	4

Dブロック

	I	II	III	IV	勝点	順位
	桜入ホ' A	尾崎A	美郷A	仙北B		
桜入ホ' A		3 ⁰ -0	3 ⁰ -1	3 ⁰ -0	6	1
尾崎A	0 ^X -3		2 ^X -3	3 ⁰ -0	4	3
美郷A	1 ^X -3	3 ⁰ -2		3 ⁰ -0	5	2
仙北B	0 ^X -3	0 ^X -3	0 ^X -3		3	4

Eブロック

	I	II	III	IV	勝点	順位
	大雄A	県南道場B	烏海			
大雄A		1 ^X -3	2 ^X -3		2	3
県南道場B	3 ⁰ -1		3 ⁰ -1		4	1
烏海	3 ⁰ -2	1 ^X -3			3	2
0						

Fブロック

	I	II	III	IV	勝点	順位
	西目A	大内B	子吉C			
西目A		3 ⁰ -0	3 ⁰ -0		4	1
大内B	0 ^X -3		3 ⁰ -2		3	2
子吉C	0 ^X -3	2 ^X -3			2	3
0						

Gブロック

	I	II	III	IV	勝点	順位
	新山A	尾崎B	四ツ小屋			
新山A		3 ⁰ -0	3 ⁰ -1		4	1
尾崎B	0 ^x -3		0 ^x -3		2	3
四ツ小屋	1 ^x -3	3 ⁰ -0			3	2
0						

Hブロック

	I	II	III	IV	勝点	順位
	能代	FRUITY Jr	大仙Jr			
能代		3 ⁰ -2	3 ⁰ -0		4	1
FRUITY Jr	2 ^x -3		3 ⁰ -0		3	2
大仙Jr	0 ^x -3	0 ^x -3			2	3
0						

Iブロック

	I	II	III	IV	勝点	順位
	大内A	日新	桜クラブ	大雄B		
大内A		3 ⁰ -0	3 ⁰ -1	3 ⁰ -0	6	1
日新	0 ^x -3		0 ^x -3	0 ^x -3	3	4
桜クラブ	1 ^x -3	3 ⁰ -0		3 ⁰ -2	5	2
大雄B	0 ^x -3	3 ⁰ -0	2 ^x -3		4	3

Jブロック

	I	II	III	IV	勝点	順位
	子吉A	県南道場C	美郷B	桜木C		
子吉A		3 ⁰ -0	3 ⁰ -0	3 ⁰ -0	6	1
県南道場C	0 ^x -3		3 ⁰ -2	3 ⁰ -2	5	2
美郷B	0 ^x -3	2 ^x -3		2 ^x -3	3	4
桜木C	0 ^x -3	2 ^x -3	3 ⁰ -2		4	3

Kブロック

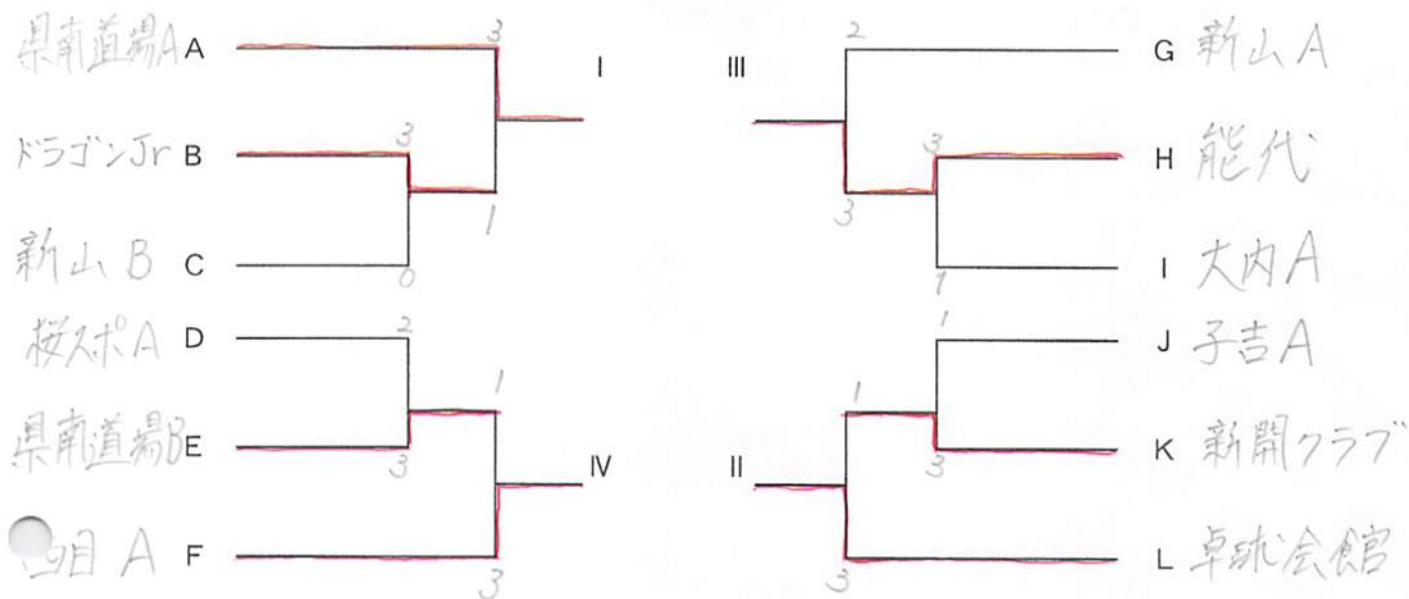
	I	II	III	IV	勝点	順位
	新開クラブ	鶴舞	豊成教室			
新開クラブ		3 ⁰ -1	3 ⁰ -1		4	1
鶴舞	1 ^x -3		3 ⁰ -2		3	2
豊成教室	1 ^x -3	2 ^x -3			2	3
0						

Lブロック

	I	II	III	IV	勝点	順位
	卓球会館	仙北A	西目B			
卓球会館		3 ⁰ -1	3 ⁰ -1		4	1
仙北A	1 ^x -3		1 ^x -3		2	3
西目B	1 ^x -3	3 ⁰ -1			3	2
0						

試合順 3チーム | - III II - III I - II
 4チーム | - IV I - III I - II
 II - III II - IV III - IV

女子団体



決勝リーグ(1位~4位決定戦)

	I	II	III	IV	勝点	順位
県南道場A		2 ^x -3	3 ^o -0	2 ^x -3	4	3
卓球会館	3 ^o -2		3 ^o -1	3 ^o -2	6	1
能代	0 ^x -3	1 ^x -3		1 ^x -3	3	4
西目 A	3 ^o -2	2 ^x -3	3 ^o -1		5	2

順位決定リーグ(5位~8位決定戦)

	I	II	III	IV	勝点	順位
ドラゴンJr		3 ^o -0	3 ^o -1	3 ^o -1	6	5
新開クラブ	0 ^x -3		2 ^x -3	1 ^x -3	3	8
新山 A	1 ^x -3	3 ^o -2		0 ^x -3	4	7
県南道場B	1 ^x -3	3 ^o -1	3 ^o -0		5	6

試合順 I - IV I - III I - II
 II - III II - IV III - IV

※同一チームが入っている場合は、その試合を先に始める。