

大会名 平成28年度県民体育大会(少年の部)

日程 平成28年7月1日～3日

会場 横手体育館

	男子ダブルス			女子ダブルス			男子シングルス7回戦			女子シングルス6回戦		
準々決勝	No. 15 吉田健人 三浦貴之 (秋田商業)	11 - 8 6 - 11 3 11 - 3 2 7 - 11 11 - 7	No. 30 檜森則紀 中田朋 (能代工業)	No. 1 奥山史穂 伊藤緋里 (秋田商業)	8 - 11 11 - 3 3 11 - 5 1 12 - 10 -	No. 8 金子那穂 三浦麻悠 (本荘)	No. 1 齋藤 元 (秋田商業)	11 - 7 11 - 3 3 11 - 6 0 - -	No. 38 高橋 悠也 (秋田工業)	No. 1 佐藤 那奈佳 (秋田商業)	11 - 7 11 - 5 3 12 - 14 1 11 - 9 -	No. 20 今 春佳 (聖霊)
	No. 45 瀧澤柚稀 高橋大夢 (大曲農業)	8 - 11 7 - 11 2 14 - 12 3 11 - 4 3 - 11	No. 60 佐藤汰一 新井京介 (秋田商業)	No. 16 松橋天音 鈴木愛美 (秋田商業)	9 - 11 6 - 11 0 5 - 11 3 - -	No. 29 相庭瑞希 柿崎茉央 (由利)	No. 76 藤岡 玲 (大曲工業)	8 - 11 7 - 11 0 5 - 11 3 - -	No. 149 吉澤 寅泰 (秋田)	No. 40 相庭 瑞希 (由利)	11 - 7 6 - 11 3 10 - 12 2 11 - 8 11 - 5	No. 59 伊藤 緋里 (秋田商業)
	No. 75 佐藤健司 田口直也 (由利工業)	11 - 7 11 - 5 3 11 - 6 0 - -	No. 76 鎌田冬馬 石川周平 (秋田工業)	No. 30 佐々木千都瀬 熊谷瑞希 (由利)	11 - 9 12 - 10 3 11 - 8 0 - -	No. 43 田山陽南子 安保琴音 (国際情報)	No. 150 靱山 聖陽 (秋田)	13 - 15 11 - 6 3 7 - 11 2 12 - 10 12 - 10	No. 223 佐藤 凌弥 (秋田商業)	No. 78 菊地 実佳子 (秋田商業)	11 - 5 11 - 5 3 11 - 5 0 - -	No. 106 粟津 優衣 (秋田商業)
	No. 105 伊藤聡志 高橋太一 (秋田商業)	8 - 11 7 - 11 0 9 - 11 3 - -	No. 120 齋藤亮 松田直也 (秋田商業)	No. 51 粟津優衣 榎麻衣 (秋田商業)	11 - 9 11 - 6 3 11 - 8 0 - -	No. 58 今春佳 天野あいか (聖霊)	No. 224 柴田 泰史 (秋田商業)	6 - 11 1 - 11 1 11 - 9 3 7 - 11 -	No. 297 佐藤 汰一 (秋田商業)	No. 117 松橋 天音 (秋田商業)	10 - 12 9 - 11 0 8 - 11 3 - -	No. 155 奥山 史穂 (秋田商業)
準決勝	No. 15 吉田健人 三浦貴之 (秋田商業)	9 - 11 4 - 11 0 10 - 12 3 - -	No. 60 佐藤汰一 新井京介 (秋田商業)	No. 1 奥山史穂 伊藤緋里 (秋田商業)	13 - 11 5 - 11 3 11 - 4 2 6 - 11 11 - 9	No. 29 相庭瑞希 柿崎茉央 (由利)	<div style="border: 1px dashed black; padding: 20px;"> <h1 style="margin: 0;">別紙</h1> <h2 style="margin: 0;">リーグ表による</h2> </div>					
	No. 75 佐藤健司 田口直也 (由利工業)	11 - 9 11 - 9 3 11 - 5 0 - -	No. 120 齋藤亮 松田直也 (秋田商業)	No. 30 佐々木千都瀬 熊谷瑞希 (由利)	9 - 11 9 - 11 2 11 - 8 3 11 - 7 7 - 11	No. 51 粟津優衣 榎麻衣 (秋田商業)						
決勝	No. 60 佐藤汰一 新井京介 (秋田商業)	8 - 11 11 - 5 3 11 - 7 1 11 - 6 -	No. 75 佐藤健司 田口直也 (由利工業)	No. 1 奥山史穂 伊藤緋里 (秋田商業)	9 - 11 11 - 8 3 11 - 5 1 11 - 6 -	No. 51 粟津優衣 榎麻衣 (秋田商業)						

7月3日の結果です。よろしくお願いたします。本日で大会は終了です。

リーグ戦結果
男子

大会名 平成28年度県民体育大会(少年の部)
日程 平成28年7月1日～3日
会場 横手体育館

	A	B	C	D	勝/敗	順位
	齋藤 元 (秋田商業)	佐藤 汰一 (秋田商業)	靱山 聖陽 (秋田)	吉澤 寅泰 (秋田)		
A 1 齋藤 元 (秋田商業)		11 - 7 11 - 2 3 10 - 12 1 11 - 4	11 - 3 11 - 4 3 11 - 5 0	11 - 9 11 - 7 3 14 - 12 0	3 / 0	1
B 244 佐藤 汰一 (秋田商業)	7 - 11 2 - 11 1 12 - 10 3 4 - 11		3 11 - 6 11 - 9 3 8 - 11 1 11 - 5	2 - 11 8 - 11 3 11 - 6 2 11 - 9 11 - 4	2 / 1	2
C 183 靱山 聖陽 (秋田)	3 - 11 4 - 11 0 5 - 11 3	6 - 11 9 - 11 1 11 - 8 3 5 - 11		7 - 11 5 - 11 1 12 - 10 3 5 - 11	0 / 3	4
D 62 吉澤 寅泰 (秋田)	9 - 11 7 - 11 0 12 - 14 3	11 - 2 11 - 8 2 6 - 11 3 9 - 11 4 - 11	3 11 - 7 11 - 5 3 10 - 12 1 11 - 5		1 / 2	3

※ トーナメントベスト4の選手4名でリーグ戦を実施。(男子は推薦選手はおりません。)

リーグ戦結果
女子

大会名 平成28年度県民体育大会(少年の部)
日程 平成28年7月1日～3日
会場 横手体育館

	A シード選手 小田嶋稚花 (秋田商業)	B 佐藤那奈佳 (秋田商業)	C 奥山史穂 (秋田商業)	D 菊地実佳子 (秋田商業)	E 相庭瑞希 (由利)	勝／敗	順位
A シード選手 小田嶋稚花 (秋田商業)		9 - 11 9 - 11 1 11 - 5 3 7 - 11	12 - 14 11 - 9 1 7 - 11 3 5 - 11	4 - 11 6 - 11 0 8 - 11 3	11 - 9 11 - 4 3 5 - 11 1 11 - 7	1 / 3	4
B 佐藤那奈佳 (秋田商業)	11 - 9 11 - 9 3 5 - 11 1 11 - 7		11 - 7 11 - 7 2 6 - 11 3 5 - 11 6 - 11	2 - 11 11 - 7 2 6 - 11 3 11 - 6 7 - 11	11 - 3 11 - 7 3 11 - 7 0	2 / 2	3
C 奥山史穂 (秋田商業)	14 - 12 9 - 11 3 11 - 7 1 11 - 5	7 - 11 7 - 11 3 11 - 6 2 11 - 5 11 - 6		11 - 7 11 - 7 3 15 - 17 1 13 - 11	11 - 6 11 - 8 3 11 - 4 0	4 / 0	1
D 菊地実佳子 (秋田商業)	11 - 4 11 - 6 3 11 - 8 0	11 - 2 7 - 11 3 11 - 6 2 6 - 11 11 - 7	7 - 11 7 - 11 1 17 - 15 3 11 - 13		13 - 11 11 - 7 3 11 - 7 0	3 / 1	2
E 相庭瑞希 (由利)	9 - 11 4 - 11 1 11 - 5 3 7 - 11	3 - 11 7 - 11 0 7 - 11 3	6 - 11 8 - 11 0 4 - 11 3	11 - 13 7 - 11 0 7 - 11 3		0 / 4	5

※ トーナメントベスト4の選手4名に推薦選手1名(Aの選手)を加えて、リーグ戦を実施。

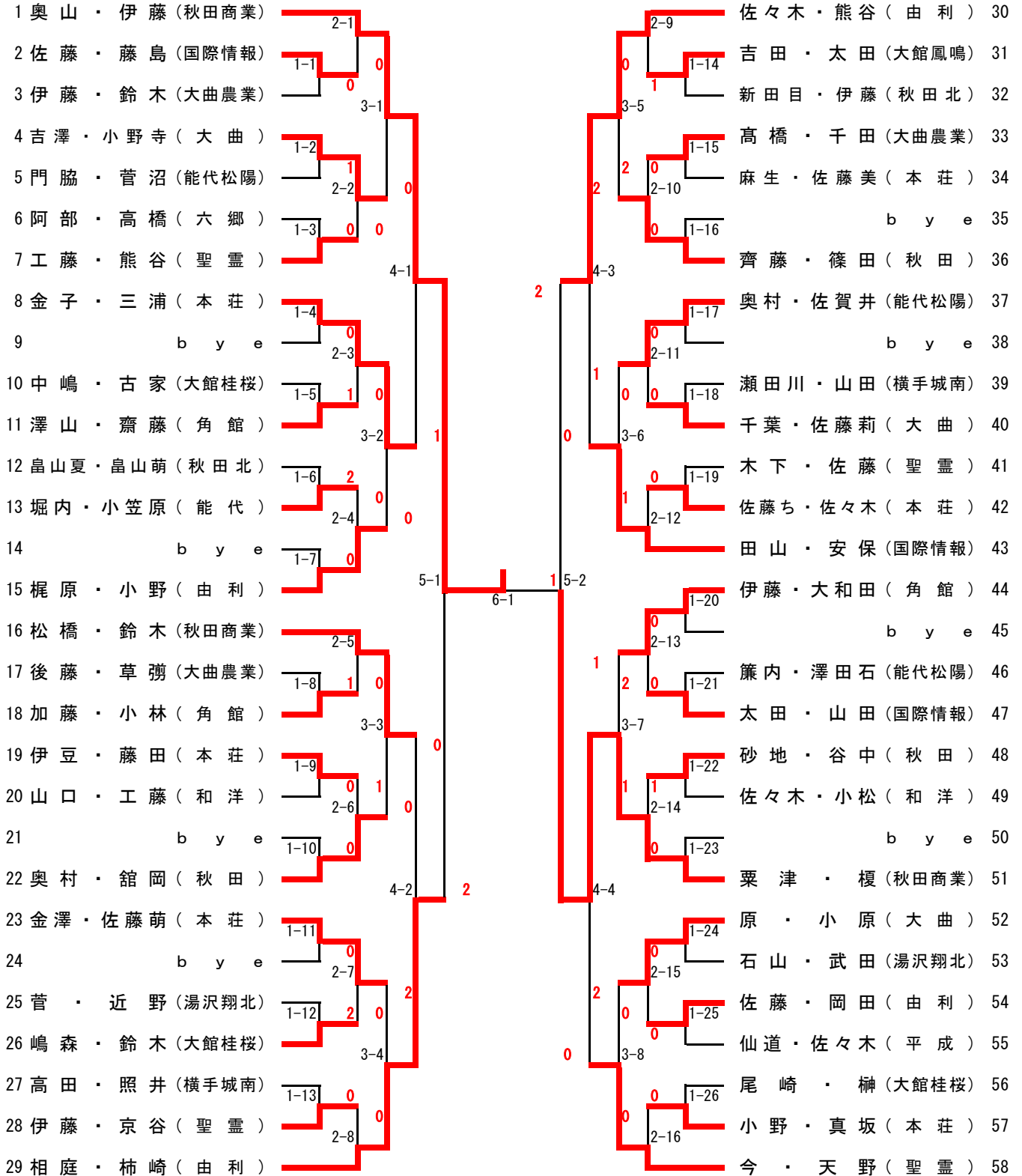
少年男子ダブルス

かちあがり！

1 進藤拓・秩父 (角館)	2-1	0	2-17	丸城寺・山岡 (横手城南)	61	
2 鈴木・小玉 (秋田工業)	1-10	0	0	畠山・藤原 (大曲工業)	62	
3 谷内田・伊東 (由利工業)	3-1	1	3-9	黒坂・藤島 (角館)	63	
4 小泉・保坂 (能代)	1-2	0	0	関・檜森汰 (能代工業)	64	
5 高橋翔・齋藤 (平成)	2-2	1	2-18	加藤・吉岡 (増田)	65	
6 佐藤・菅原 (横手城南)	1-3	0	0	鈴木・守澤 (秋田商業)	66	
7 鈴木・渡邊 (雄物川)	1-3	1	4-5	工藤・渡辺 (秋田北)	67	
8 坂本・大野 (大曲工業)	1-4	0	0	橋本・一宮 (秋田)	68	
9 b y e	2-3	0	2-19	b y e	69	
10 小松・松井 (大曲農業)	1-5	0	0	奈良・高山 (秋田工業)	70	
11 赤塚・松橋 (能代工業)	0	3-2	3-10	佐々木・高橋優 (大曲農業)	71	
12 伊藤・進藤 (明桜)	1-6	0	0	武藤・川口 (男鹿海洋)	72	
13 長岐・水口 (大館桂桜)	2-4	1	0	板橋・川村 (小坂)	73	
14 b y e	1-7	0	0	b y e	74	
15 吉田・三浦 (秋田商業)	5-1	0	5-3	佐藤・田口 (由利工業)	75	
16 柴田・藤本 (秋田商業)	1-8	0	0	鎌田・石川 (秋田工業)	76	
17 b y e	2-5	0	2-21	b y e	77	
18 佐藤颯・伊多波 (国際情報)	1-9	0	0	山谷・藤嶋 (能代工業)	78	
19 菅原・織田 (湯沢翔北)	3-3	0	3-11	三浦・藤原 (明桜)	79	
20 茂木・畠本 (角館)	1-10	0	0	相原・檜森 (能代)	80	
21 船木・鎧 (秋田北)	2-6	1	2-22	田口・吉川 (大曲)	81	
22 b y e	1-11	0	0	b y e	82	
23 堀井・小坂 (秋田工業)	4-2	2	0	4-6	榎岡・齊藤翔 (秋田商業)	83
24 佐々木琢・浅野 (六郷)	1-12	0	1-40	藤沢・高村溪 (角館)	84	
25 千葉・浅利賢 (角館)	2-7	0	2-23	小松・高橋 (大館桂桜)	85	
26 佐々木佳・伊藤 (大曲)	1-13	2	1	三浦・金澤 (国際情報)	86	
27 平山・越中谷 (秋田)	3-4	0	3-12	比護・藤田 (能代松陽)	87	
28 小畑・近藤 (大館桂桜)	1-14	2	1	高橋弦・由利 (平成)	88	
29 小野・黒沢 (平成)	2-8	2	2-24	伊藤・星宮朋 (大曲工業)	89	
30 檜森則・中田 (能代工業)	6-1	1	6-2	佐藤・鎌田 (秋田)	90	
31 吉澤・高橋 (秋田)	7-9	0	7-25	高橋・石井 (秋田工業)	91	
32 井上・武田 (大館桂桜)	1-15	2	0	野呂田・和田 (能代工業)	92	
33 松本・江畑 (秋田工業)	3-5	2	3-13	草弼・山田 (角館)	93	
34 成田・田中 (小坂)	1-16	0	2	真坂・小松 (大曲工業)	94	
35 木村・村上 (平成)	2-10	1	0	瀬川・村上 (由利工業)	95	
36 佐川・平野 (明桜)	1-17	0	2	澤田・佐々木翔 (六郷)	96	
37 玉川・高嶋 (大曲工業)	4-3	2	4-7	藤田・細川 (湯沢翔北)	97	
38 進藤佑・高村海 (角館)	1-18	0	2	佐藤涼・工藤 (国際情報)	98	
39 b y e	2-11	0	0	b y e	99	
40 酒井・高橋 (能代工業)	1-19	0	0	鈴木・京極 (男鹿工業)	100	
41 佐々木太・高橋 (大曲)	3-6	0	3-14	伊藤・村木 (大館桂桜)	101	
42 佐々木・佐藤 (能代松陽)	1-20	0	1	廣嶋・安達 (小坂)	102	
43 高谷・小田嶋 (大館鳳鳴)	2-12	0	2-28	熊谷・金子 (平成)	103	
44 b y e	1-21	0	0	b y e	104	
45 瀧澤・高橋 (大曲農業)	5-2	0	5-4	伊藤・高橋 (秋田商業)	105	
46 佐々木・齊藤 (秋田)	1-22	0	1-50	大場・加賀谷 (秋田)	106	
47 b y e	2-13	0	2-29	b y e	107	
48 小野・草弼 (六郷)	1-23	2	2	太田・進藤一 (由利工業)	108	
49 原田・進藤雄 (由利工業)	3-7	1	3-15	菅原・大石 (新屋)	109	
50 草薙・浅利拓 (角館)	1-24	0	0	田村・山城屋 (大館鳳鳴)	110	
51 澁谷・近藤 (秋田工業)	2-14	0	2	斎藤・熊谷 (角館)	111	
52 b y e	1-25	0	0	b y e	112	
53 町田・須藤大 (大曲工業)	4-4	0	4-8	鈴木・須藤陸 (大曲工業)	113	
54 藤野・菅野 (新屋)	1-26	0	1	能登谷・工藤 (秋田工業)	114	
55 加賀美・富樫 (男鹿工業)	2-15	1	2-31	嶋田・三沢 (大館桂桜)	115	
56 小松・田中 (横手城南)	1-27	0	2	會田・千葉 (大曲農業)	116	
57 明石・黒崎 (明桜)	3-8	0	3-16	秋本・渡部 (秋田北)	117	
58 藤田・加藤 (能代工業)	1-28	0	1	高野・富樫 (明桜)	118	
59 斎藤・長崎 (大館桂桜)	2-16	0	2-32	山下・和田 (平成)	119	
60 佐藤汰・新井 (秋田商業)				齋藤亮・松田 (秋田商業)	120	

少年女子ダブルス

かちあがり！



少年男子シングルス (1)

1 齋 藤 元 (秋田商業)	2-1										2-17	高橋 悠也 (秋田工業) 38
2 稲 葉 祐貴 (大 曲)	1-1	0									0	浅利 拓朗 (角館) 39
3 高野 辰彦 (増田)	0	3-1									3-9 0	工藤 耀月 (国際情報) 40
4 田中 稜也 (小坂)	2-2	0									0 0	2-18 柴田 輝彦 (増田) 41
5 藤原 聖也 (国学館)		0	4-1								4-5	加藤 慎太郎 (天王中) 42
6 山岡 伊吹 (横手城南)	2-3	2									2-19	佐川 吏玖 (明桜) 43
7 玉川 和樹 (大曲工業)	3-2	0									1 1	3-10 鎌田 剛弘 (秋田) 44
8 齋藤 星哉 (天王中)	2-4	1	2								0	2-20 石川 祥太 (勝平中) 45
9 伊藤 翔汰 (大館桂桜)				5-1							5-3	鈴木 隆星 (大曲工業) 46
10 田村 陸 (大館鳳鳴)	2-5										0	2-21 鈴木 光 (男鹿工業) 47
11 b y e	1-2	0	0								0	1-7 b y e 48
12 伊東 慶人 (由利工業)	3-3			2							0	3-11 佐藤 継人 (大館鳳鳴) 49
13 松橋 亮 (能代工業)	2-6	2	1								1	2-22 山本 瑛久 (十和田) 50
14 工藤 柅太 (秋田工業)				4-2	0						1	4-6 藤田 朔也 (湯沢翔北) 51
15 村上 翼 (平成)	2-7	0									1	2-23 進藤 佑樹 (角館) 52
16 松橋 智也 (勝平中)				0							1	3-12 酒井 英斗 (能代工業) 53
17 小泉 壮太 (能代)	1-3	3-4									1	1-8 嶋田 優真 (大館桂桜) 54
18 b y e	0	1									0	2-24 b y e 55
19 進藤 拓也 (角館)	2-8			6-1	0						6-2	樽岡 善仁 (秋田商業) 56
20 眞坂 樹 (本荘南中)					7-1							2-25 原田 圭志郎 (由利工業) 57
21 和田 風冴 (平成)	2-9										0	2-26 b y e 58
22 佐々木 翔太 (六郷)	1-4	1	3-5								0	1-9 小野 和輝 (平成) 59
23 齋藤 優斗 (大館桂桜)	2-10	0									0	2-27 畠本 豊 (角館) 60
24 渡辺 優希 (秋田北)	0	4-3									1	4-7 船木 光新 (秋田北) 61
25 小坂 悠斗 (秋田工業)	2-11	2									0	2-28 加賀谷 諒 (秋田) 62
26 中山 七海 (秋田商業)	3-6	0									0	2-29 小松 由伸 (横手城南) 63
27 佐藤 啓介 (秋田東中)	2-12	0									2	3-14 後藤 大輝 (湯沢翔北) 64
28 高橋 大夢 (大曲農業)				5-2	0						0	1-10 b y e 65
29 三浦 貴之 (秋田商業)	2-13										0	2-28 比護 弘樹 (能代松陽) 66
30 平野 颯麻 (明桜)	3-7	0									2	5-4 加藤 蒼太郎 (増田) 67
31 浅利 賢 (角館)	2-14	0									0	2-29 菅原 尚樹 (新屋) 68
32 保坂 龍裕 (能代松陽)											1	3-15 小松 永遠 (大曲農業) 69
33 鈴木 大河 (雄物川)	4-4	1									2	0 2-30 能登谷 誠司 (秋田工業) 70
34 瀬川 雄司 (由利工業)	2-15	0									0	4-8 小畑 智暉 (大館桂桜) 71
35 伊藤 慶希 (大曲工業)	3-8			1							0	1 2-31 畠山 涼 (城東中) 72
36 高橋 歩 (湯沢翔北)	1-5	0									0	3-16 飯村 稜 (秋田商業) 73
37 高橋 飛鳥 (秋田)	2-16	0									0	1-11 太田 瑞穂 (大曲工業) 74
											0	2-32 檜森 則紀 (能代工業) 75

少年男子シングルス（2）

76 藤岡 玲 (大曲工業)	2-33									2-49	豊島 涼太 (秋田商業)	113
77 山下 礼 (平成)	1-12	0								0	熊谷 五樹 (角館)	114
78 藤島 駿輝 (角館)		1-17								0	菅野 本朗 (新屋)	115
79 佐々木 開人 (大曲農業)	2-34	0								1	伊藤 浩史 (明桜)	116
80 澤田 護 (六郷)		1-4-9								1	高嶋 悠太 (大曲工業)	117
81 猪岡 裕 (湯沢翔北)	2-35	0								1	佐藤 優介 (横手城南)	118
82 檜森 汰一 (能代工業)		3-18								0	草薨 慎太郎 (六郷)	119
83 工藤 駿之介 (秋田北)	2-36	0	0							0	長岐 拓 (大館桂桜)	120
84 佐々木 佳矩 (大曲)				5-5						5-7	由利 将志 (平成)	121
85 武藤 大地 (男鹿海洋)	2-37									1	吉田 健人 (秋田商業)	122
86 b y e	1-13	0	2							0	高谷 快斗 (大館鳳鳴)	123
87 千田 雄太 (秋田商業)		3-19								1	山谷 侑大 (能代工業)	124
88 武田 慎之介 (大館桂桜)	2-38	2	0							0	松本 幸也 (秋田工業)	125
89 畠山 基 (国学館)				4-10						0	沓澤 隼也 (増田)	126
90 村上 直哉 (由利工業)	2-39	0	0							0	佐藤 涼 (国際情報)	127
91 奈良 凌志 (秋田工業)										3-28	保坂 雄 (能代)	128
92 藤原 優也 (明桜)	1-14	0	0							0	船木 俊輔 (秋田北)	129
93 b y e		2-40								0	秩父 真生 (角館)	130
94 佐々木 啓太 (秋田)				6-3	0					6-4	松田 直也 (秋田商業)	131
95 石井 風優 (秋田工業)	2-41									7-2	b y e	132
96 檜森 優 (能代)	1-15	0	1							0	船木 秀都 (天王中)	133
97 板橋 昂生 (小坂)		0-21								0	佐藤 輔 (能代松陽)	134
98 守澤 雄海 (秋田商業)	2-42									0	坂本 聖真 (大曲工業)	135
99 吉岡 海斗 (増田)			2-11							4-15	佐藤 拓弥 (湯沢翔北)	136
100 進藤 雄真 (由利工業)	2-43	0	1							2	山田 凌 (角館)	137
101 山方 健太 (勝平中)		3-22								0	後藤 駿太郎 (山本中)	138
102 一宮 龍之介 (秋田)	2-44	0								0	b y e	139
103 明石 凌輔 (明桜)				5-6	2					5-8	田口 直也 (由利工業)	140
104 佐藤 魁斗 (鳥海中)	2-45	0	2							1	吉田 颯 (秋田東中)	141
105 高橋 慶彦 (能代工業)		3-23								0	廣嶋 颯 (小坂)	142
106 富樫 璃紀 (男鹿工業)	2-46	0	1							0	近藤 巧 (秋田工業)	143
107 伊多波 憂 (国際情報)										2	赤塚 賢太 (能代工業)	144
108 高村 海斗 (角館)	2-47			4-12						4-16	佐々木 太一 (大曲)	145
109 井上 和城 (大館桂桜)			1							0	熊谷 颯太 (平成)	146
110 畠山 柚 (大曲工業)	1-16	0	0							3-32	三浦 伸太郎 (大曲農業)	147
111 小玉 聖弥 (秋田工業)		2-48								0	喜藤 幸大 (勝平中)	148
112 柳橋 英人 (秋田商業)										1	吉澤 寅泰 (秋田)	149

少年男子シングルス（3）

150 榑山 聖陽（秋田）	2-65					佐藤 雄紀（秋田）	187
151 長崎 瞬（大館桂桜）	1-22	0				鈴木 亨（秋田工業）	188
152 近藤 尚輝（秋田北）		0-33				山城屋 陽大（大館鳳鳴）	189
153 高橋 優輔（大曲農業）	2-66	0	0			斎藤 有晃（角館）	190
154 茂木 輝人（角館）			4-17			浅野 菖太（六郷）	191
155 後藤 由輝（増田）	2-67	0				真坂 涼太（大曲工業）	192
156 菅原 康大（天王中）			3-34	1		田中 裕一郎（横手城南）	193
157 相原 大輝（能代）	2-68					谷内田 錬（由利工業）	194
158 小野 翔貴（秋田東中）				1		成田 航貴（小坂）	195
159 石川 周平（秋田工業）	2-69				5-9	菊池 琉葵（山本中）	196
160 by e	1-23	0	1			菅原 拓未（湯沢翔北）	197
161 高野 浩大（明桜）			3-35			千葉 悠也（角館）	198
162 阿部 郁海（湯沢翔北）	2-70			0		大石 峻（新屋）	199
163 齊藤 翔哉（秋田商業）				2		金子 瑞希（平成）	200
164 齊藤 達也（男鹿工業）	2-71	0				和田 青空（能代工業）	201
165 佐々木 琢陽（六郷）				0		佐藤 覇月（増田）	202
166 黒沢 一真（平成）	1-24	0	1			by e	203
167 by e			2-72			齋藤 亮（秋田商業）	204
168 須藤 大成（大曲工業）					6-5	町田 涼（大曲工業）	205
169 佐藤 健司（由利工業）	2-73				7-3	by e	206
170 川村 龍登（小坂）	1-25	0				高橋 翔輝（平成）	207
171 米沢 賢也（十和田）			0-37			會田 優輝（大曲農業）	208
172 小松 泰樹（大曲工業）	2-74	1				草彥 未丸（角館）	209
173 高橋 太一（秋田商業）			4-19			古川 匠悟（国学館）	210
174 村木 雄介（大館桂桜）	2-75					佐々木 裕也（能代松陽）	211
175 高山 龍哉（秋田工業）			3-38	0		伊藤 健太（大曲）	212
176 高橋 彩聖（増田）	2-76	1				by e	213
177 鈴木 颯太（秋田西中）					5-10	太田 龍（由利工業）	214
178 藤澤 和（角館）	2-77					高橋 凜（大館桂桜）	215
179 進藤 匠（明桜）			3-39	2		三浦 慧斗（明桜）	216
180 田口 輝（大曲）	2-78	2	1			小林 駿也（勝平中）	217
181 深沢 北斗（勝平中）						京極 徳寛（男鹿工業）	218
182 佐藤 颯斗（国際情報）			4-20		2	鎧 拓人（秋田北）	219
183 関 佑斗（能代工業）	2-79	0				江畑 航平（秋田工業）	220
184 平山 卓磨（秋田）			3-40			藤嶋 行成（能代工業）	221
185 菅原 颯太（横手城南）	1-26	2	1			越中谷 卓（秋田）	222
186 伊藤 聡志（秋田商業）			2-80			佐藤 凌弥（秋田商業）	223

少年男子シングルス（4）

224 柴田 泰史（秋田商業）	2-97			鎌田 冬馬（秋田工業） 261	2-113
225 佐藤 郁弥（湯沢翔北）	1-32	0		藤原 拓人（大曲工業） 262	0 0 1-37
226 畑山 友和（由利工業）		0-49		渡邊 真央（雄物川） 263	3-57
227 金澤 賢侑（国際情報）	2-98		0	佐々木 優斗（湯沢翔北） 264	0 1 2-114
228 川村 陽路（勝平中）		1-25		橋本 佳堯（秋田） 265	4-29
229 佐々木 空翔（横手清陵）	2-99			藤野 優太郎（新屋） 266	2-115
230 澁谷 到（天王中）		0	1	黒坂 騎羅弥（角館） 267	0 0 3-58
231 高橋 駿介（大曲）	2-100		0	高橋 弦矢（平成） 268	1 0 2-116
232 藤田 怜（能代工業）		0		近藤 修平（能代） 269	
233 近藤 翔（大館桂桜）	2-101		5-13	小松 海（大館桂桜） 270	0 2 2-117
234 b y e	1-33	0	0	安保 快（天王中） 271	0 0 3-59
235 加賀美 佳幸（男鹿工業）		3-51	1	進藤 一真（由利工業） 272	1 2-118
236 千葉 航（大曲農業）	2-102	1	0	藤本 流名（秋田商業） 273	
237 齋藤 皓太（平成）		4-26	1	野呂田 滉志（能代工業） 274	0 0 4-30 2-119
238 小田嶋 洋輔（大館鳳鳴）	2-103	1		黒崎 涼斗（明桜） 275	0 0 3-60
239 草薙 翔（角館）		3-52	1	藤田 信義（秋田東中） 276	0 0 1-38
240 星宮 朋貴（大曲工業）	1-34	0	0	三浦 泰斗（国際情報） 277	0 0 2-120
241 b y e	2-104			瀧澤 柚稀（大曲農業） 278	
242 堀井 柁（秋田工業）		6-7	1	須藤 陸斗（大曲工業） 279	6-8 7-4 2-121
243 新井 京介（秋田商業）	2-105			b y e 280	0 0 1-39
244 b y e	1-35	0	0	小林 拓夢（増田） 281	0 0 3-61
245 織田 晃斗（湯沢翔北）		3-53	0	三沢 夢希斗（大館桂桜） 282	0 1 2-122
246 大野 亮太（大曲工業）	2-106		0	小野 樹也（六郷） 283	0 1 4-31
247 小林 拓馬（勝平中）		1-27		吉川 康太（大曲） 284	0 1 2-123
248 大場 七貴（秋田）	2-107	1		松井 悠悟（大曲農業） 285	0 0 3-62
249 川口 大揮（男鹿海洋）		3-54	1	秋元 泰智（秋田北） 286	1 0 1-40
250 藤村 赳裕（角館）	2-108	1	0	b y e 287	0 0 2-124
251 中田 朋（能代工業）		5-14	1	齊藤 龍（秋田） 288	
252 佐藤 未来（国学館）	2-109		0	高村 溪太（角館） 289	0 0 2-125
253 水口 颯大（大館桂桜）		3-55	0	渡邊 海斗（本荘） 290	2 3-63
254 澁谷 翼（秋田工業）	2-110		0	石井 寧音（勝平中） 291	0 0 2-126
255 鈴木 智景（秋田商業）		4-28	0	木村 吏玖（平成） 292	
256 藤田 淳暉（能代松陽）	2-111		0	円城寺 尊（横手城南） 293	0 1 4-32 2-127
257 安達 光博（小坂）		3-56	1	加藤 壱成（能代工業） 294	0 1 3-64
258 富樫 幹（明桜）	1-36	2	0	畠山 玲矢（秋田工業） 295	0 1 1-41
259 渡部 泰平（秋田北）		2-112		畑田 優樹（明桜） 296	0 1 2-128
260 越前 紘汰（増田）				佐藤 汰一（秋田商業） 297	

少年女子シングルス（1）

1 佐藤 那奈佳 (秋田商業)	2-1									相庭 瑞希 (由利) 40
2 藤島 理子 (国際情報)	1-1	2	0							柳 舘 沙耶 (秋田北) 41
3 奥山 理子 (増田)			3-1							谷 中 栞 (秋田) 42
4 浅田 彩乃 (雄物川)		2-2	0	0						佐々木 杏莉 (和洋) 43
5 木下 真奈 (聖霊)				4-1						吉澤 一葉 (大曲) 44
6 照井 温 (横手城南)		2-3	0							近野 花音 (湯沢翔北) 45
7 篠田 亜美 (秋田)				3-2	0					山田 千尋 (横手城南) 46
8 高橋 千恵美 (小坂)		2-4	0							小笠原 環 (能代) 47
9 澤山 真実子 (角館)					5-1					田山 陽南子 (国際情報) 48
10 奥村 寧々香 (能代松陽)		2-5								鈴木 愛美 (秋田商業) 49
11 b y e	1-2	0	0	2						b y e 50
12 佐々木 乃愛 (本荘)				3-3	0					高橋 麗奈 (増田) 51
13 千葉 彩貴 (大曲)		2-6	0							佐藤 美悠 (本荘) 52
14 榊 莉奈 (大館桂桜)					4-2	0				千田 真緒 (大曲農業) 53
15 吉田 結子 (大館鳳鳴)		2-7	0	0						佐々木 麻椰 (平成) 54
16 後藤 爽 (大曲農業)					3-4	0				佐藤 茉志呂 (能代松陽) 55
17 新田目 さつき (秋田北)		1-3	0	0						伊藤 菜海 (聖霊) 56
18 b y e		2-8	0							b y e 57
19 熊谷 瑞希 (由利)					6-1					伊藤 亜莉沙 (角館) 58
20 今春 佳 (聖霊)						7-1				伊藤 緋里 (秋田商業) 59
21 芦沢 ひかる (平成)		2-9								b y e 60
22 真坂 陽 (本荘)	1-4	1	0							木内 風果 (泉中) 61
23 草薨 唯衣 (大曲農業)					3-5					伊豆 彩香 (本荘) 62
24 伊藤 那月 (秋田北)		2-10	0	0						阿部 舞 (増田) 63
25 佐藤 優菜 (由利)					4-3					齊藤 里和 (秋田) 64
26 安藤 静香 (天王中)		2-11	0	2						太田 早栄 (大館鳳鳴) 65
27 高橋 里奈 (六郷)					3-6	2				古家 風花 (大館桂桜) 66
28 b y e	1-5	0	0							b y e 67
29 米田 彩乃 (秋大附中)					2-12					天野 あいか (聖霊) 68
30 川上 静香 (外旭川中)						5-2				戸田 真莉亜 (天王中) 69
31 b y e		2-13								佐藤 莉奈 (大曲) 70
32 佐藤 樹音 (国際情報)	1-6	0	0							佐藤 萌華 (本荘) 71
33 鈴木 瑠美 (大館桂桜)					3-7					山本 楓 (外旭川中) 72
34 那須 羽織梨 (秋田東中)		2-14	0	0						後藤 麗那 (三種レ) 73
35 小原 希 (大曲)					4-4	2				畠山 柚菜 (国際情報) 74
36 佐藤 ちひろ (本荘)										小野 楓 (由利) 75
37 大島 未羽 (秋田商業)		2-15		1	1					門脇 舞雪子 (能代松陽) 76
38 工藤 英里 (和洋)	1-7	0	0							大和田 凜 (角館) 77
39 落合 莉奈子 (秋田)					3-8	2				

少年女子シングルス（2）

かちあがり！

78 菊地 実佳子（秋田商業）	2-33	松橋 天音（秋田商業）	117
79 鈴木 玲奈（角館）	1-14	京谷 和沙（聖霊）	118
80 三浦 歩奈（天王中）	1-17	佐藤 優翔（大曲）	119
81 熊谷 真由（聖霊）	2-34	菅沼 凜（能代松陽）	120
82 佐賀井 瑠花（能代松陽）	4-9	太田 柚那（国際情報）	121
83 三浦 麻悠（本荘）	2-35	金澤 陽菜（本荘）	122
84 舘岡 由奈（秋田）	3-18	岡田 ゆきのの（由利）	123
85 堀内 玲緒（能代）	2-36	青柳 遥南（雄物川）	124
86 福田 千夏（六郷）	1	b y e	125
87 柿崎 茉央（由利）	2-37	藤原 果穂（天王中）	126
88 b y e	1-15	小野 真愛（御野場中）	127
89 高橋 ひかり（増田）	3-19	b y e	128
90 山田 彩夏（国際情報）	2-38	砂地 紗也夏（秋田）	129
91 小泉 咲樹（秋田東中）	4-10	加藤 南美（角館）	130
92 原 美伸（大曲）	2-39	阿部 朋香（六郷）	131
93 小松 夏海（和洋）	3-20	佐々木 美希（増田）	132
94 伊藤 玲奈（大曲農業）	1-16	藤田 彩優（本荘）	133
95 b y e	2-40	中嶋 文香（大館桂桜）	134
96 金子 那穂（本荘）	6-3	山口 歩海（和洋）	135
97 小野 瀬那（由利）	2-41	佐々木 千都瀬（由利）	136
98 b y e	1-17	梶原 茉鈴（由利）	137
99 麻生 莉央（本荘）	3-21	b y e	138
100 澤田石 唯夏（能代松陽）	2-42	畠山 萌花（秋田北）	139
101 安保 琴音（国際情報）	4-11	瀬田川 怜奈（横手城南）	140
102 鈴木 莉乃（外旭川中）	2-43	仙道 美羽（平成）	141
103 佐藤 祐実（聖霊）	3-22	工藤 風音（聖霊）	142
104 菅 真帆（湯沢翔北）	1-18	金城 栞（増田）	143
105 b y e	2-44	榎 麻衣（秋田商業）	144
106 粟津 優衣（秋田商業）	5-6	b y e	145
107 高田 あかり（横手城南）	2-45	奥村 未来（秋田）	146
108 b y e	1-19	高橋 優菜（大曲農業）	147
109 吉田 未夢（大館鳳鳴）	3-23	高 里帆（新屋）	148
110 小林 由果（角館）	2-46	児玉 結菜（泉中）	149
111 畠山 夏希（秋田北）	4-12	嶋森 あみ（大館桂桜）	150
112 渡邊 千晴（大曲工業）	2-47	簾内 冬華（能代松陽）	151
113 小野寺 祐香（大曲）	3-24	齋藤 海友（角館）	152
114 鈴木 美貴子（大曲農業）	1-20	澤田石 和由（外旭川中）	153
115 尾崎 梓（大館桂桜）	2-48	小野 あおい（本荘）	154
116 濱田 美香（御野場中）		奥山 史穂（秋田商業）	155