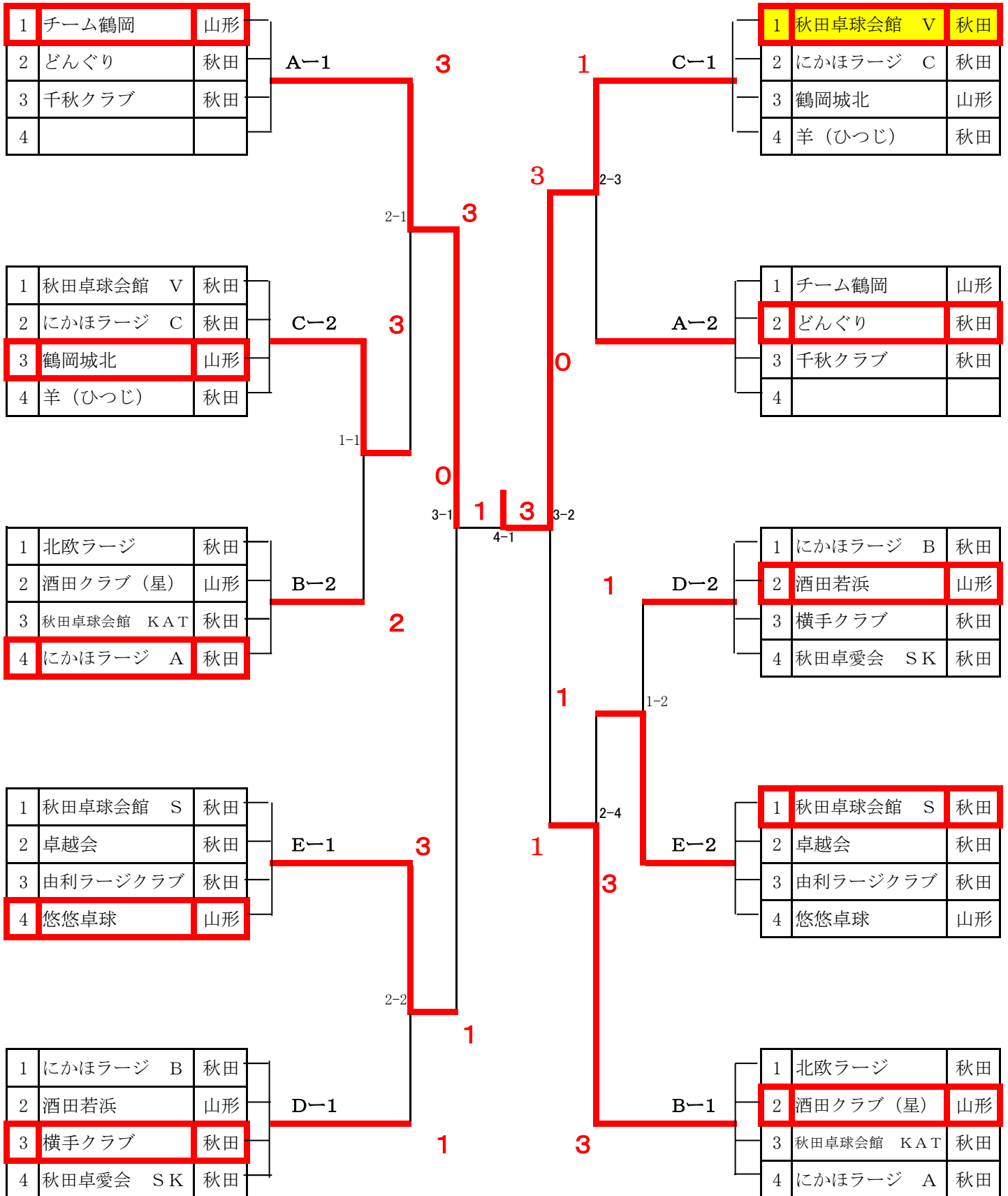
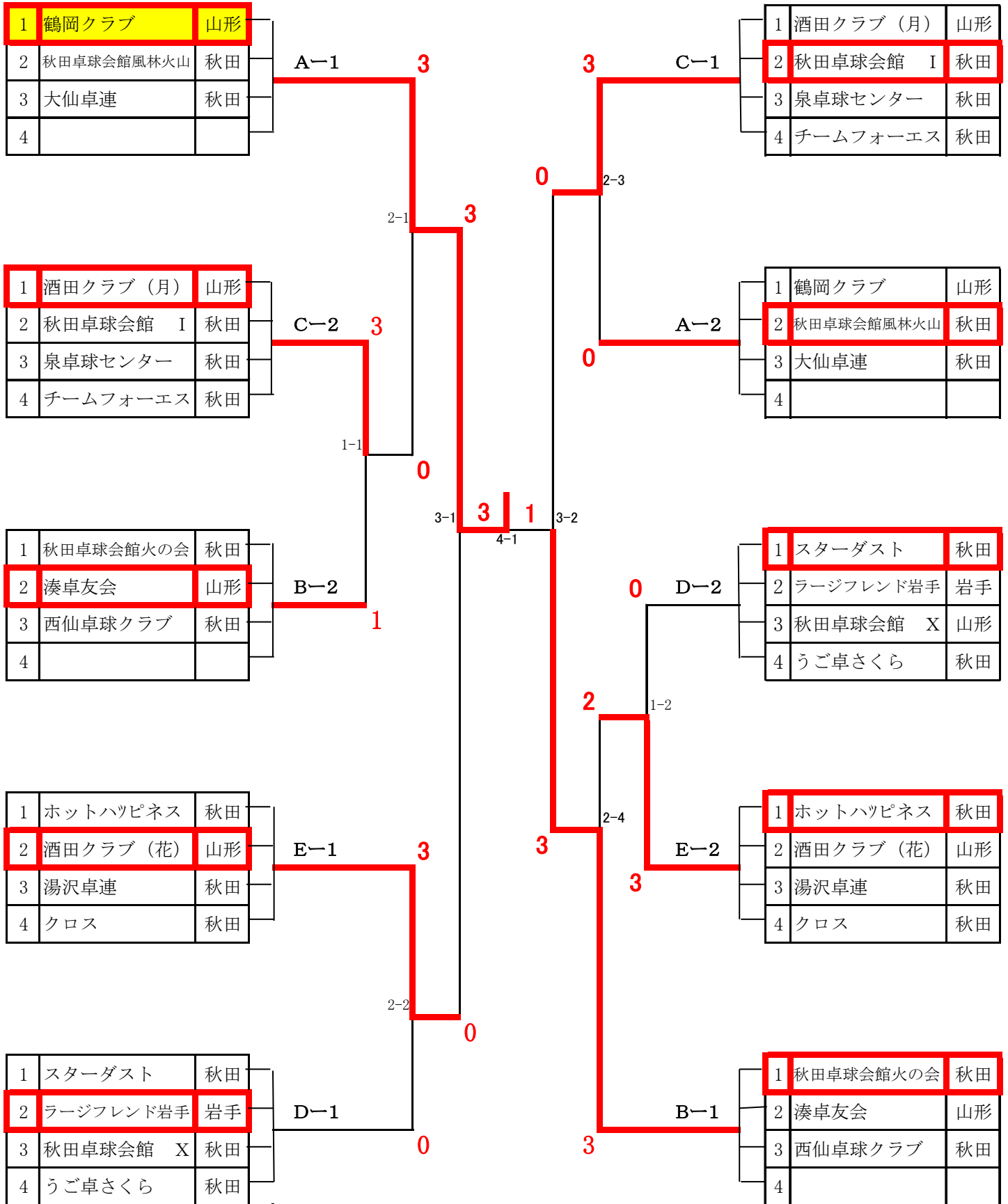


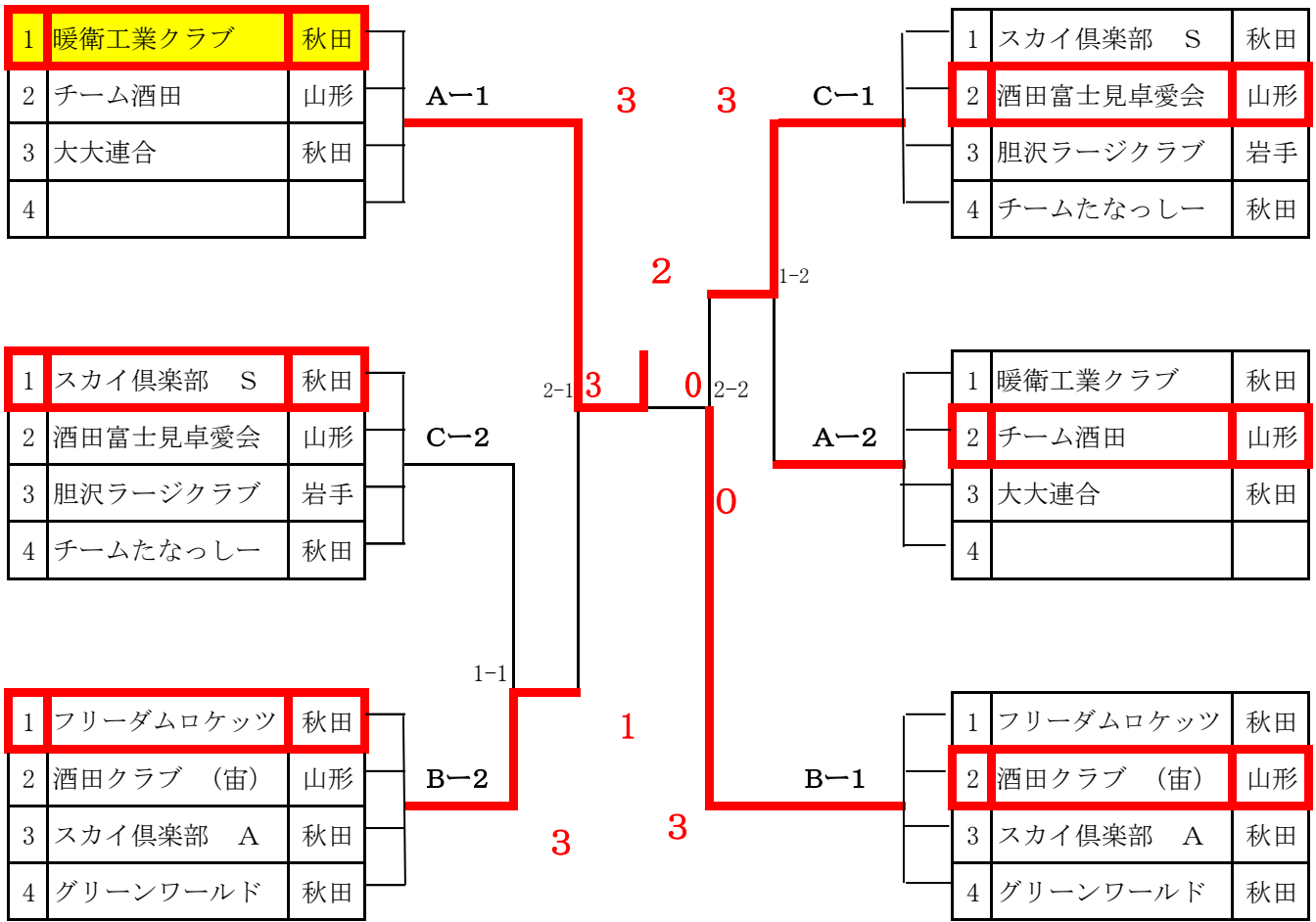
あきたかんとうの部決勝トーナメント



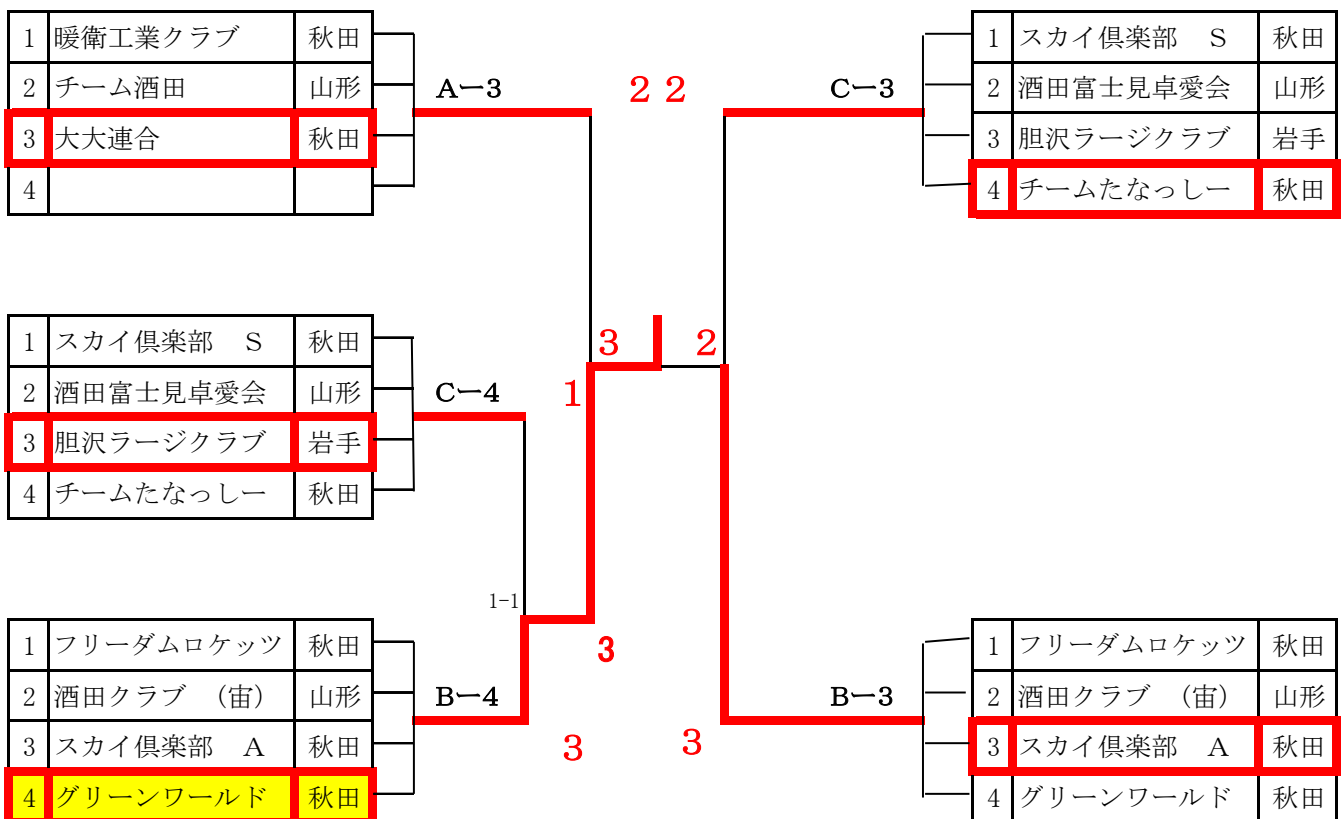
あきたふきの部決勝トーナメント



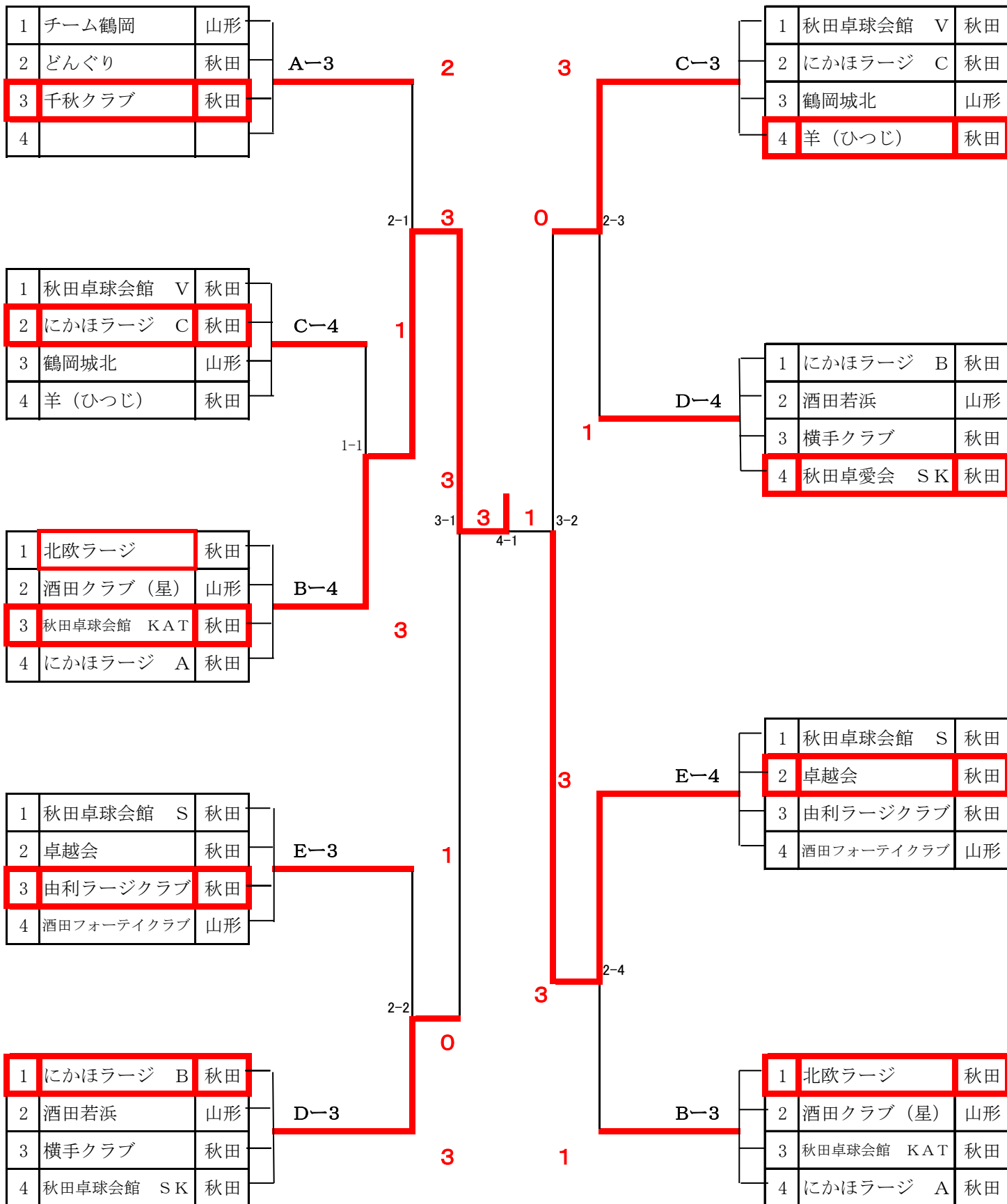
あきたおばこの部決勝トーナメント



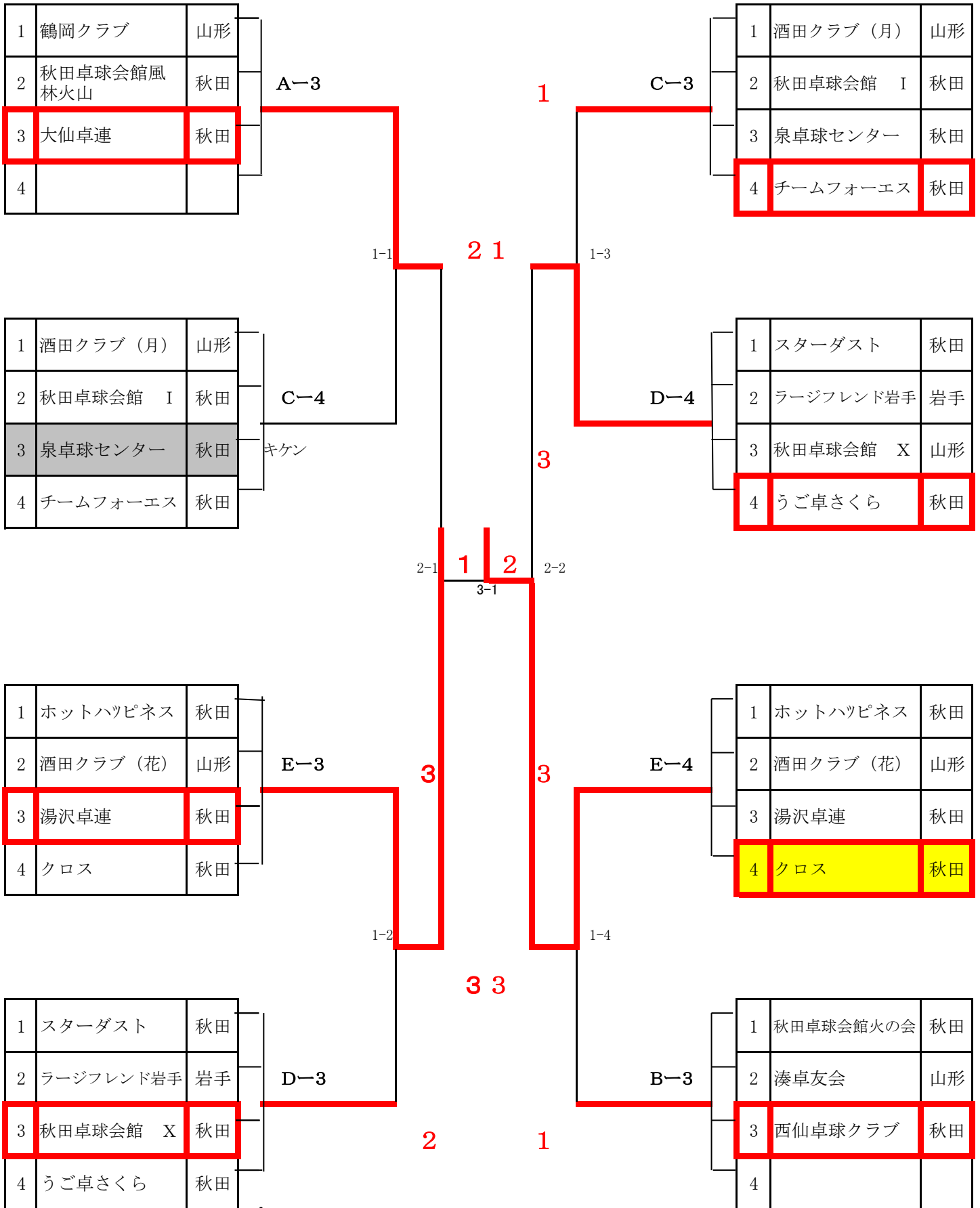
あきたおばこの部交流トーナメント



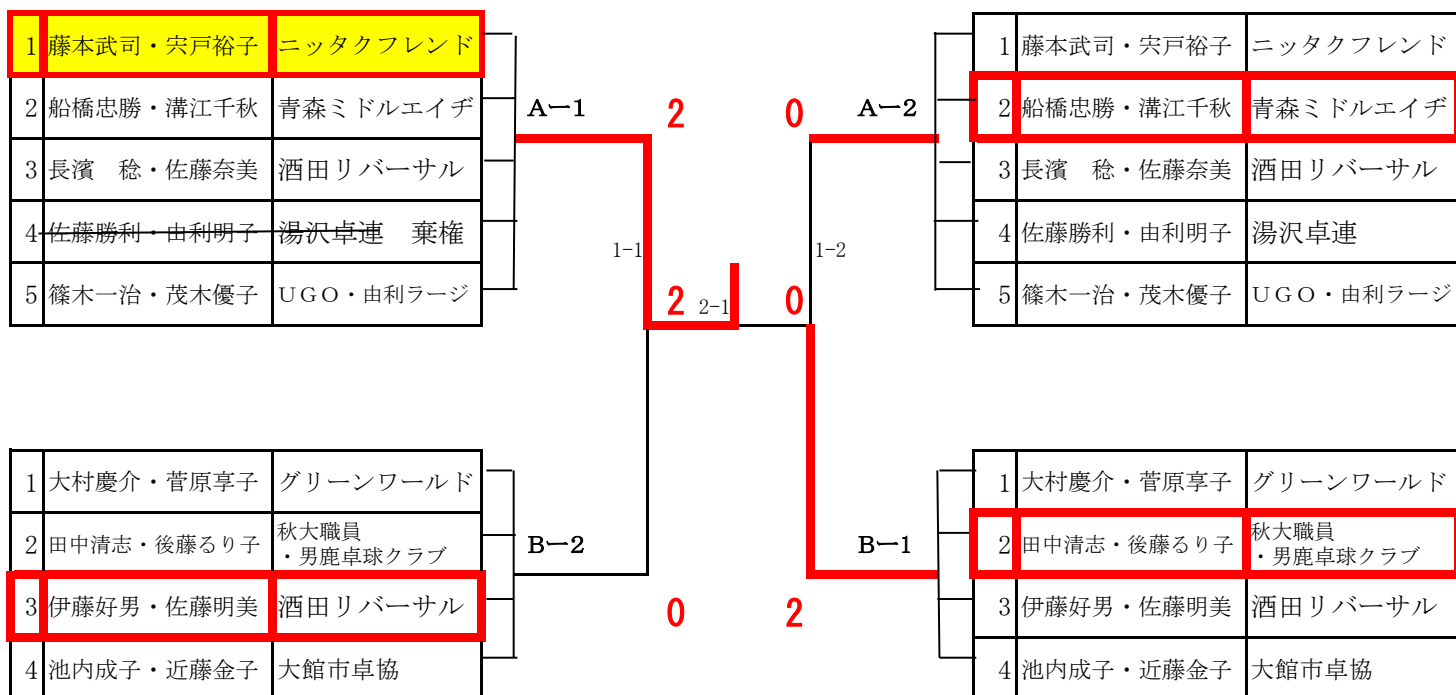
あきたかんとらの部交流トーナメント



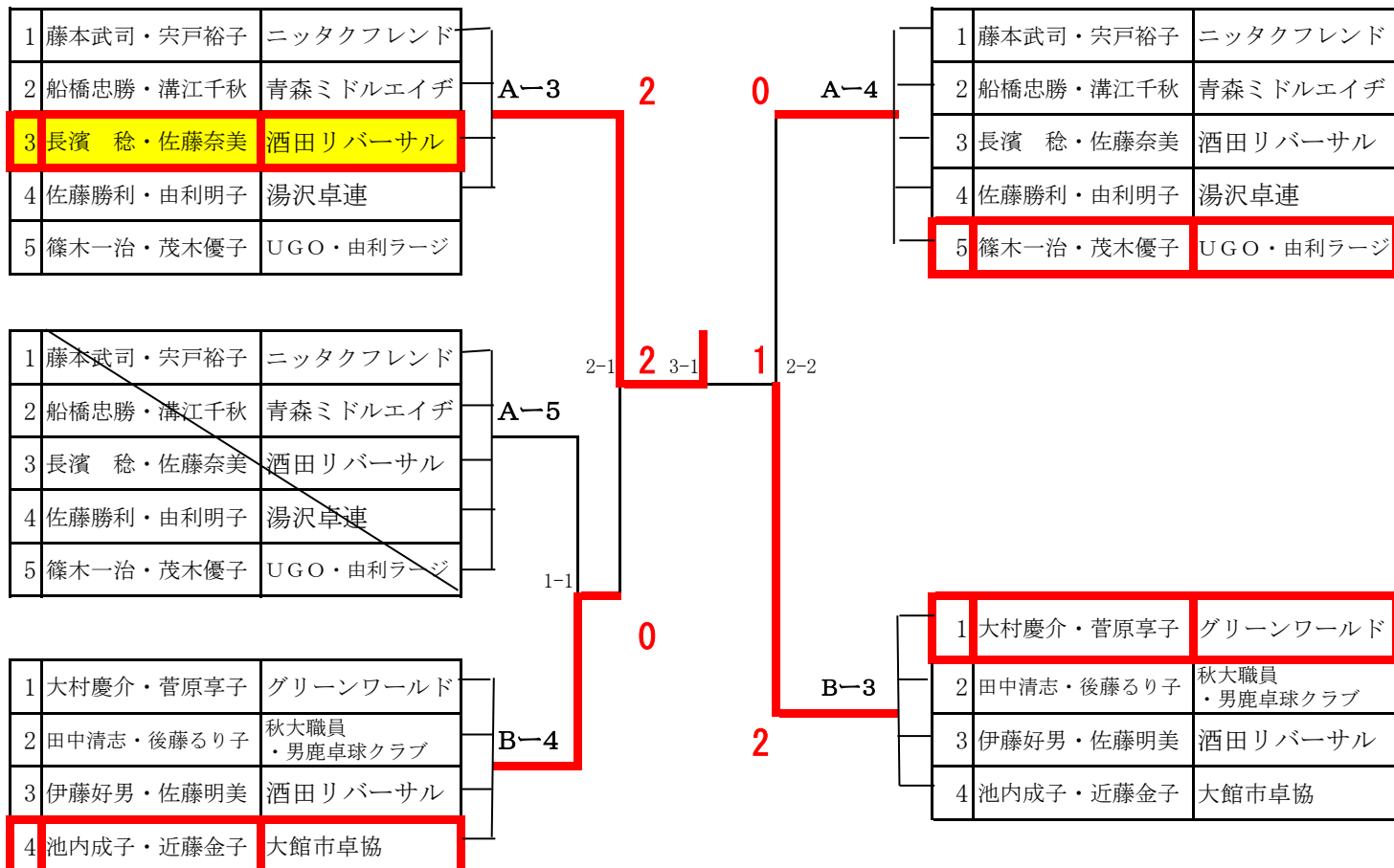
あきたふきの部交流トーナメント



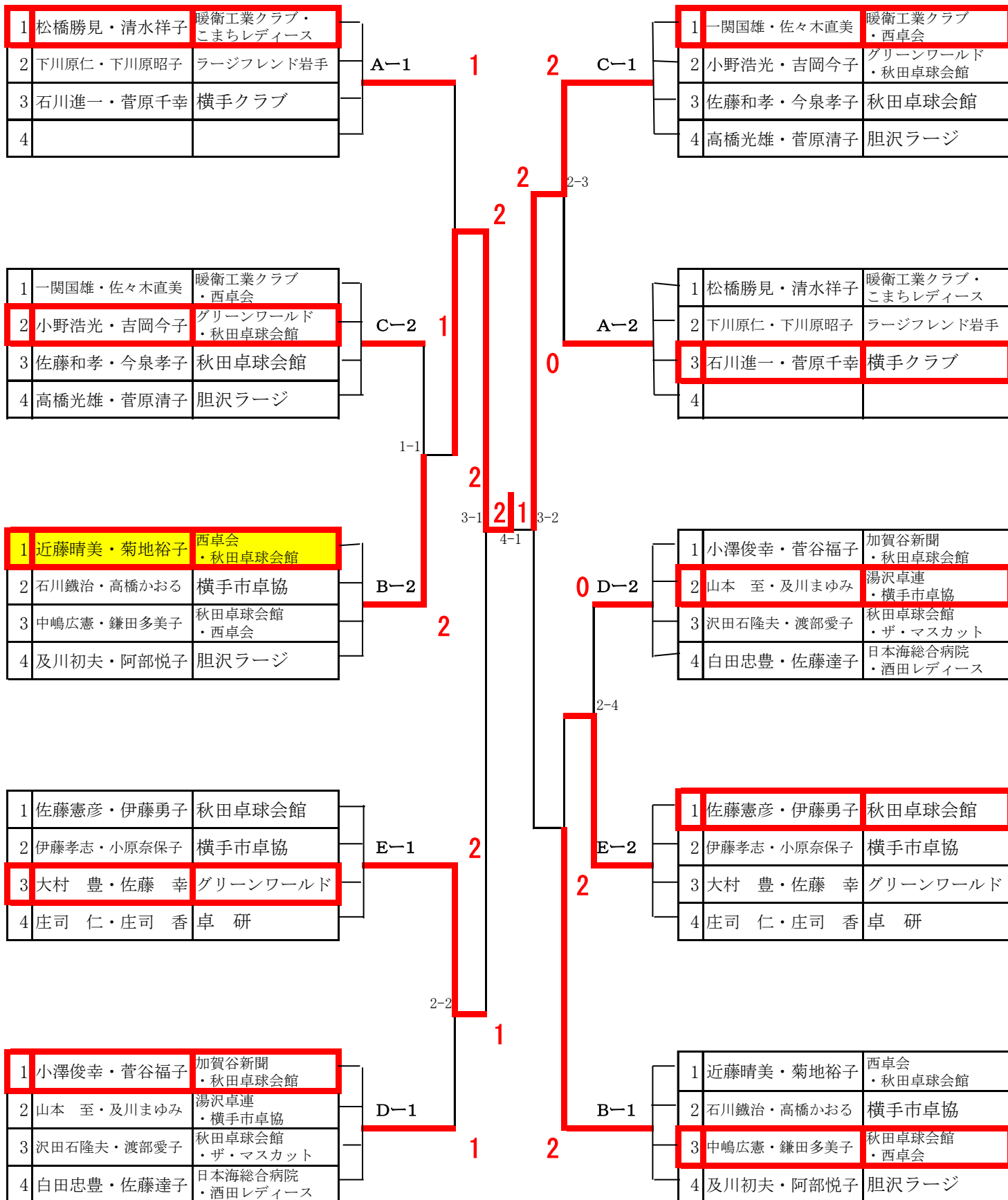
109歳以下の部決勝トーナメント



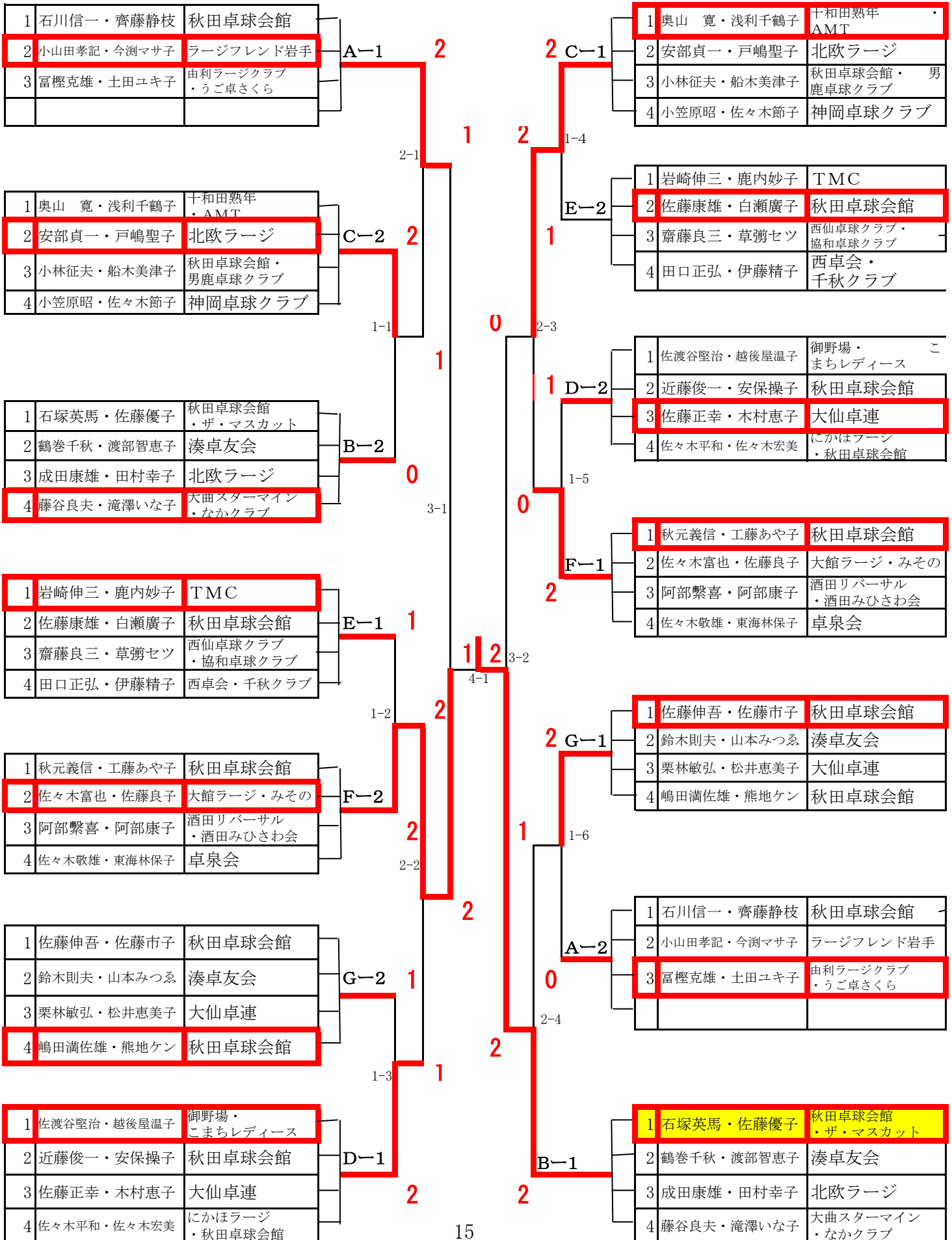
109歳以下の部交流トーナメント



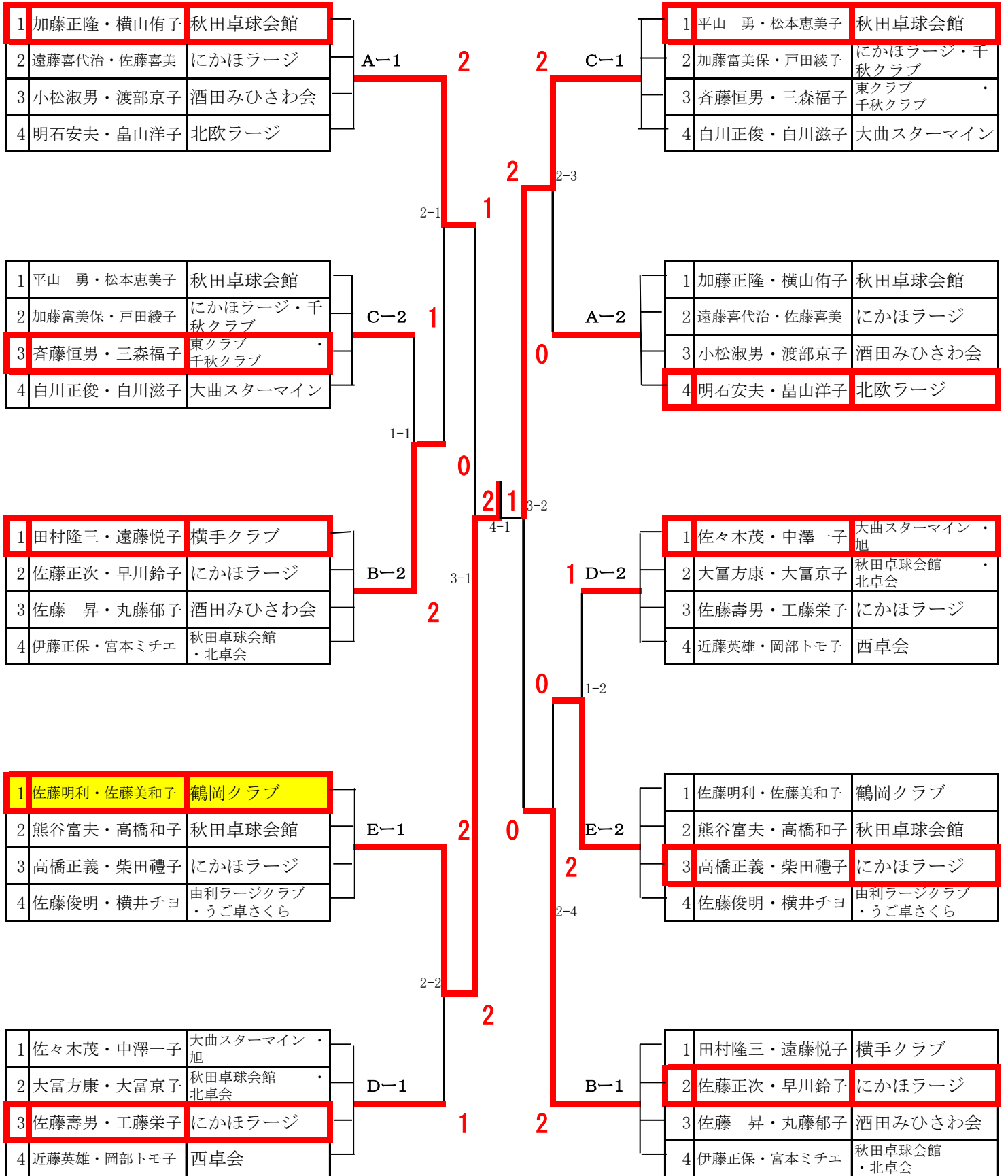
110歳～124歳以下の部決勝トーナメント



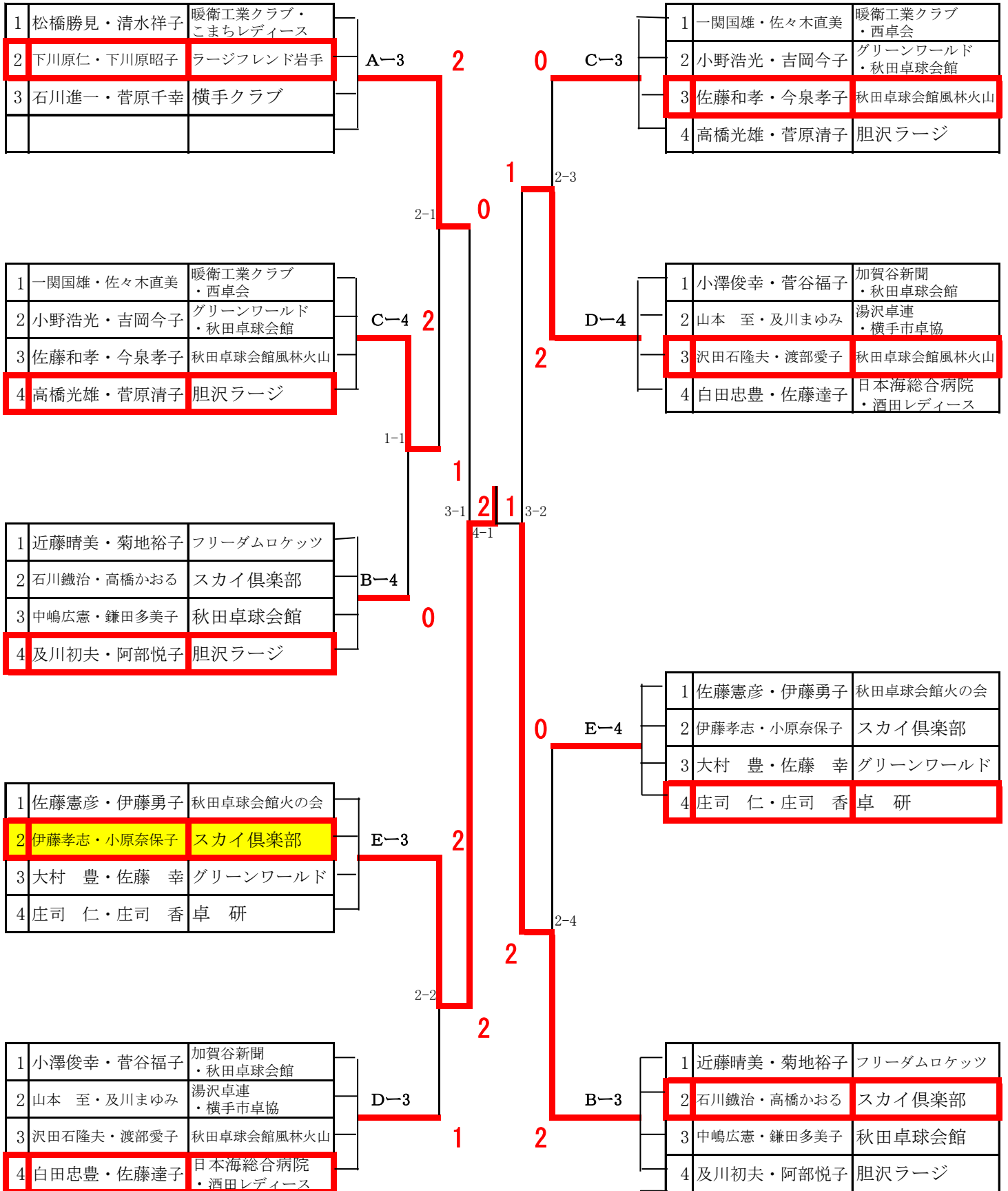
125歳～139歳の部決勝トーナメント



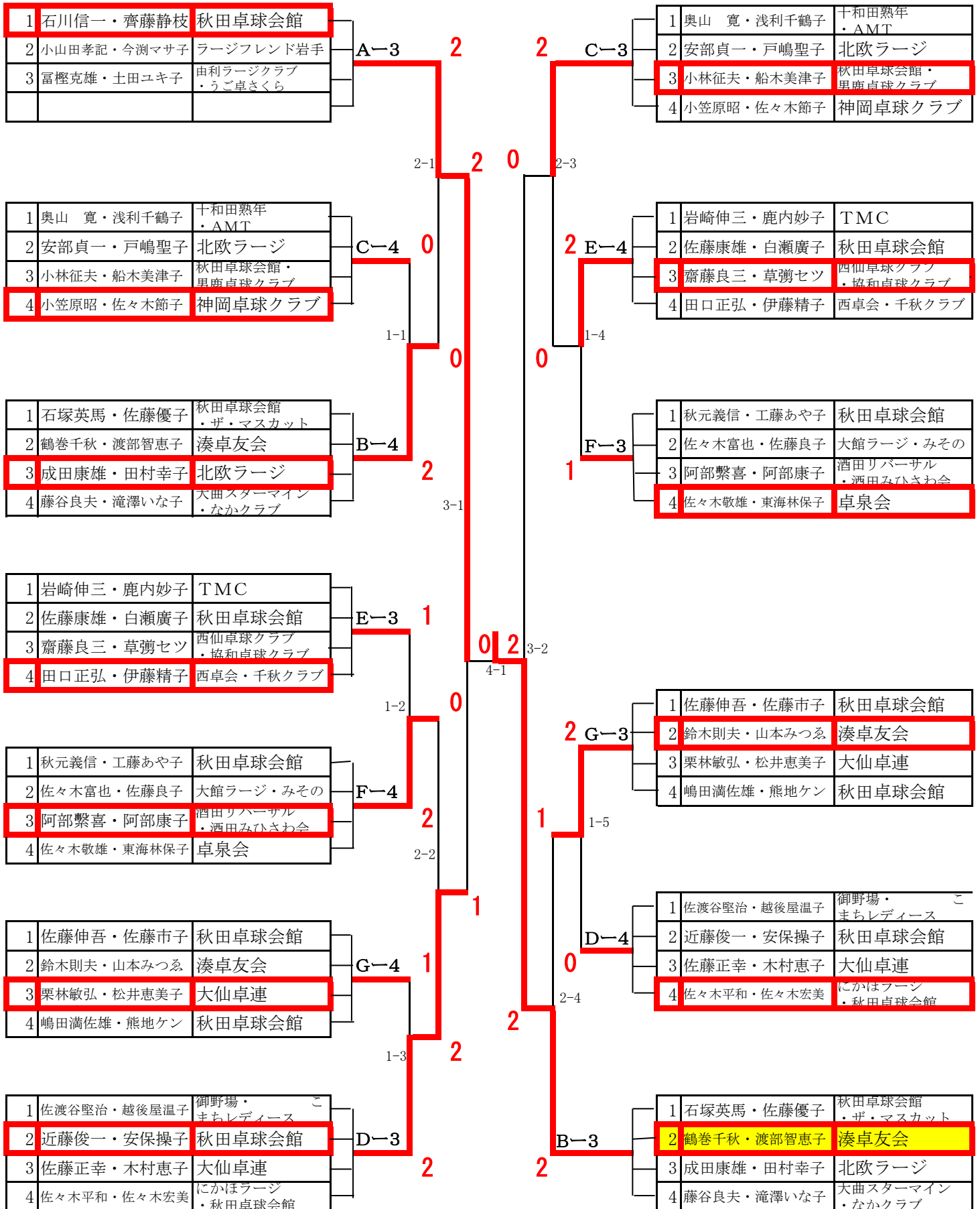
140歳以上の部決勝トーナメント



110歳～124歳以下の部交流トーナメント



125歳～139歳の部交流トーナメント



140歳以上の部交流トーナメント

