

平成30年度秋田県卓球選手権大会兼
全日本卓球選手権大会(カデットの部)予選会

期 日 平成30年8月18日(土)・19日(日)

会 場 秋 田 県 立 体 育 館

主 催 秋 田 県 卓 球 協 会

大会役員

会 副 会	長 長	菊 米 齊 内 野 小 佐 佐 千 松 猿 米 加 沢 長 日 戸	地 山 藤 山 尻 川 藤 藤 田 野 田 田 石 沼 景 堀	隆 隆 仁 夫 聡 行 喜 喜 幸 雄 樹 之 悟 夫 人 也 孝
大会委員長 大会副委員長		田 博 敏 和 裕 隆 真 俊 敏	秋田県卓球協会常務理事	
大会委員				

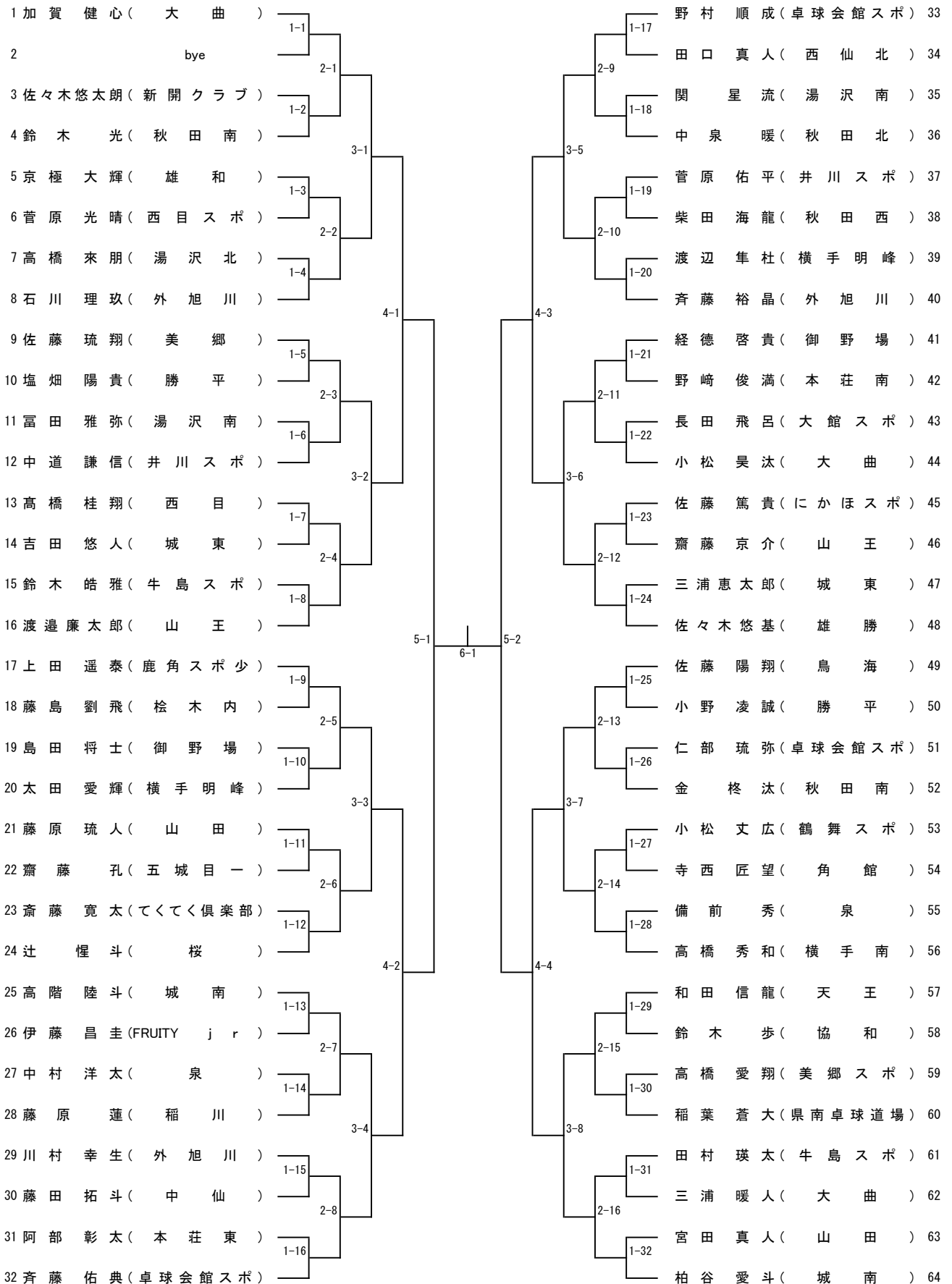
競技運営委員

競技運営委員長 競技運営副委員長	長 小	沼 澤	真 浩	人 之
審 判 長	鳥 米	塚 山	キ又子 隆	
副 審 判 長	佐 及	藤 川	涼 まゆみ	子
競 技 役 員	菅 米 鈴 工	原 澤 木 藤	岳 佳 祐 強	志
			秋田県卓球協会役員 秋田県中体連専門部員	

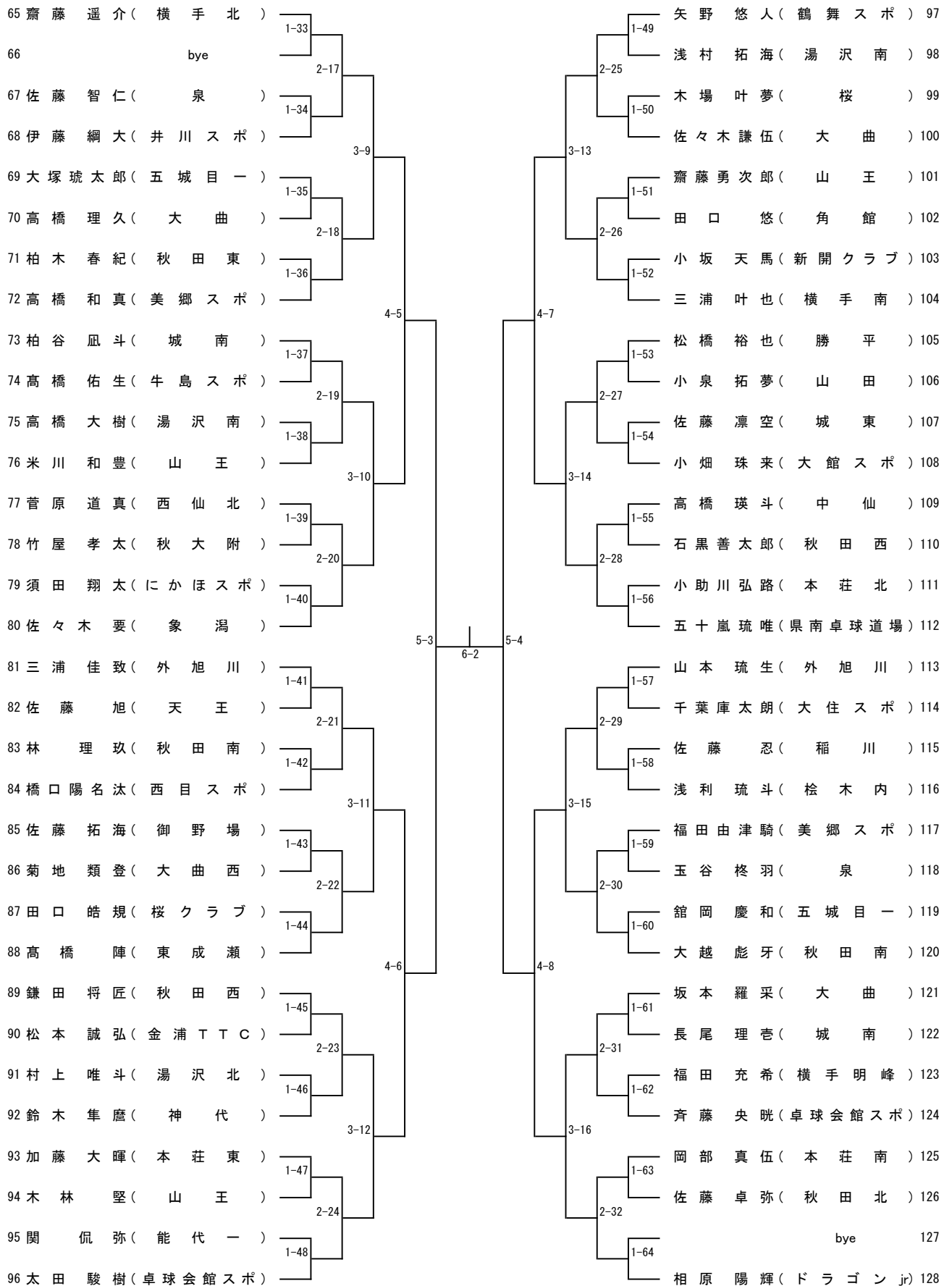
前年度優勝者

13歳以下男子シングルス	榎	海登	(オリンピック)
14歳以下男子シングルス	米田	裕哉	(秋大附属中)
男子ダブルス	鶴田	悟彬	(秋大附属中)・榎海登(オリンピック)
13歳以下女子シングルス	高橋	心澄美	(県南卓球道場)
14歳以下女子シングルス	高橋	紬夢	(城南中)
女子ダブルス	武藤	花梨	(県南卓球道場)・高橋紬夢(城南中)

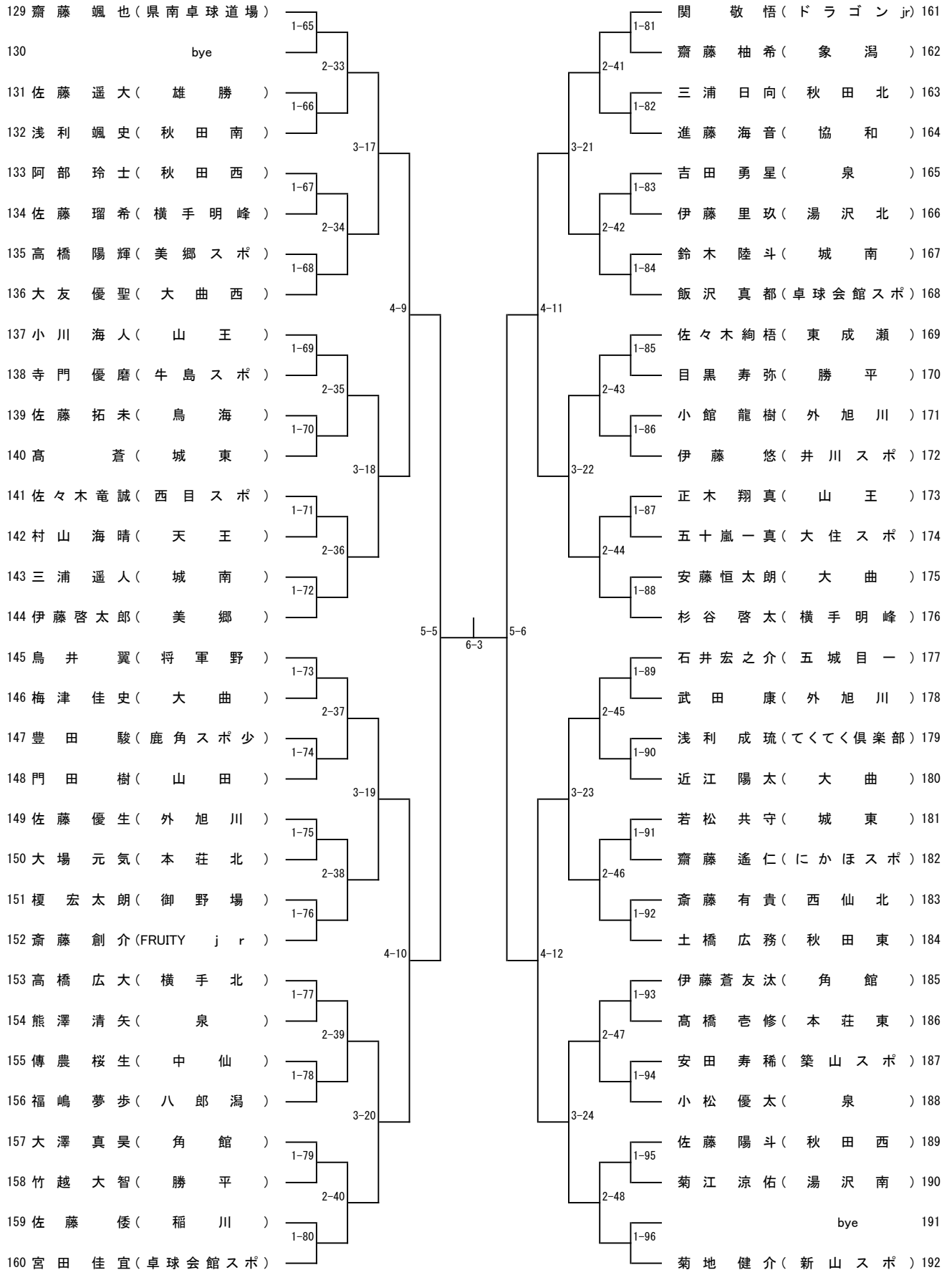
13歳以下男子シングルス(1)



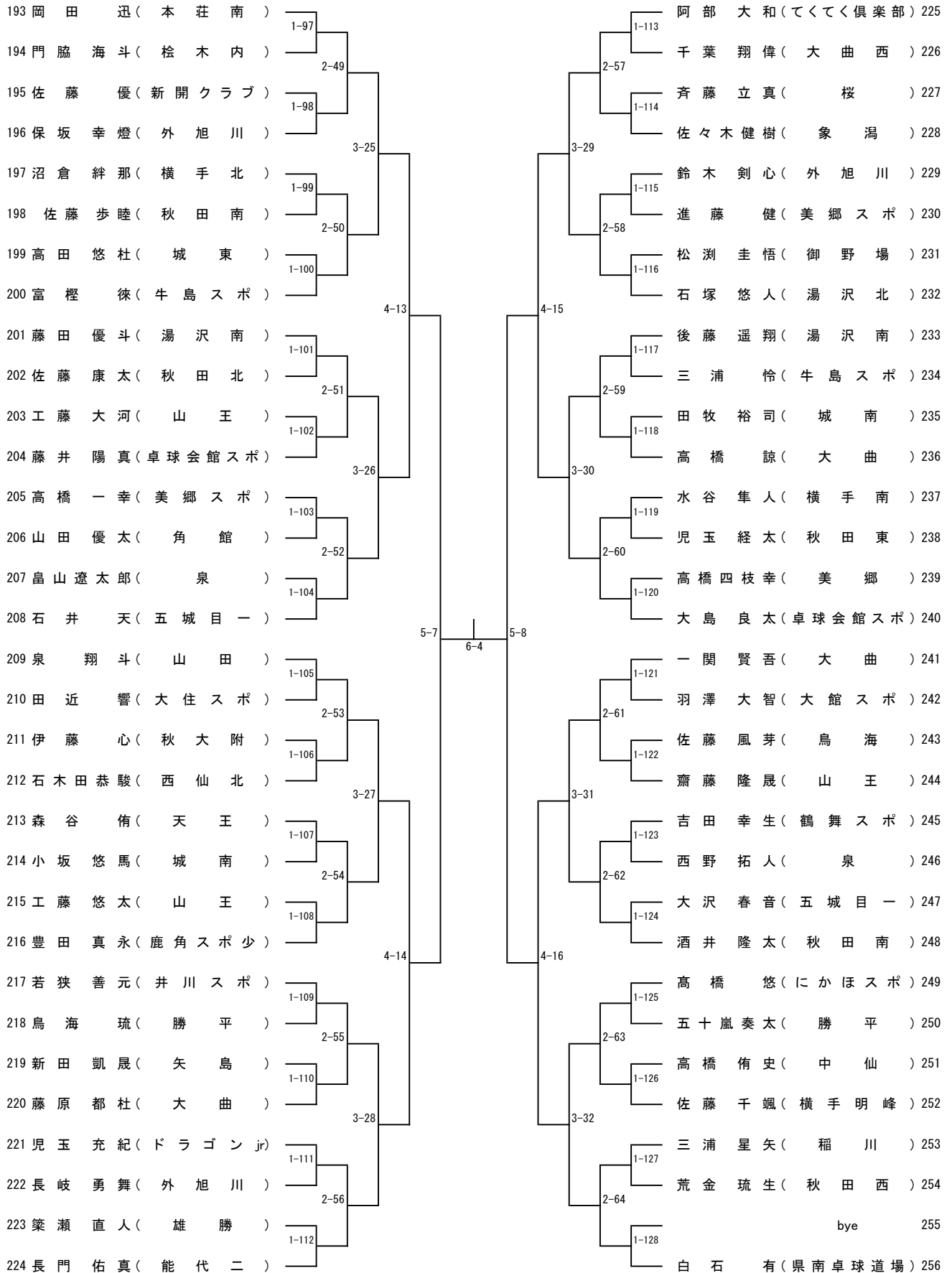
13歳以下男子シングルス（2）



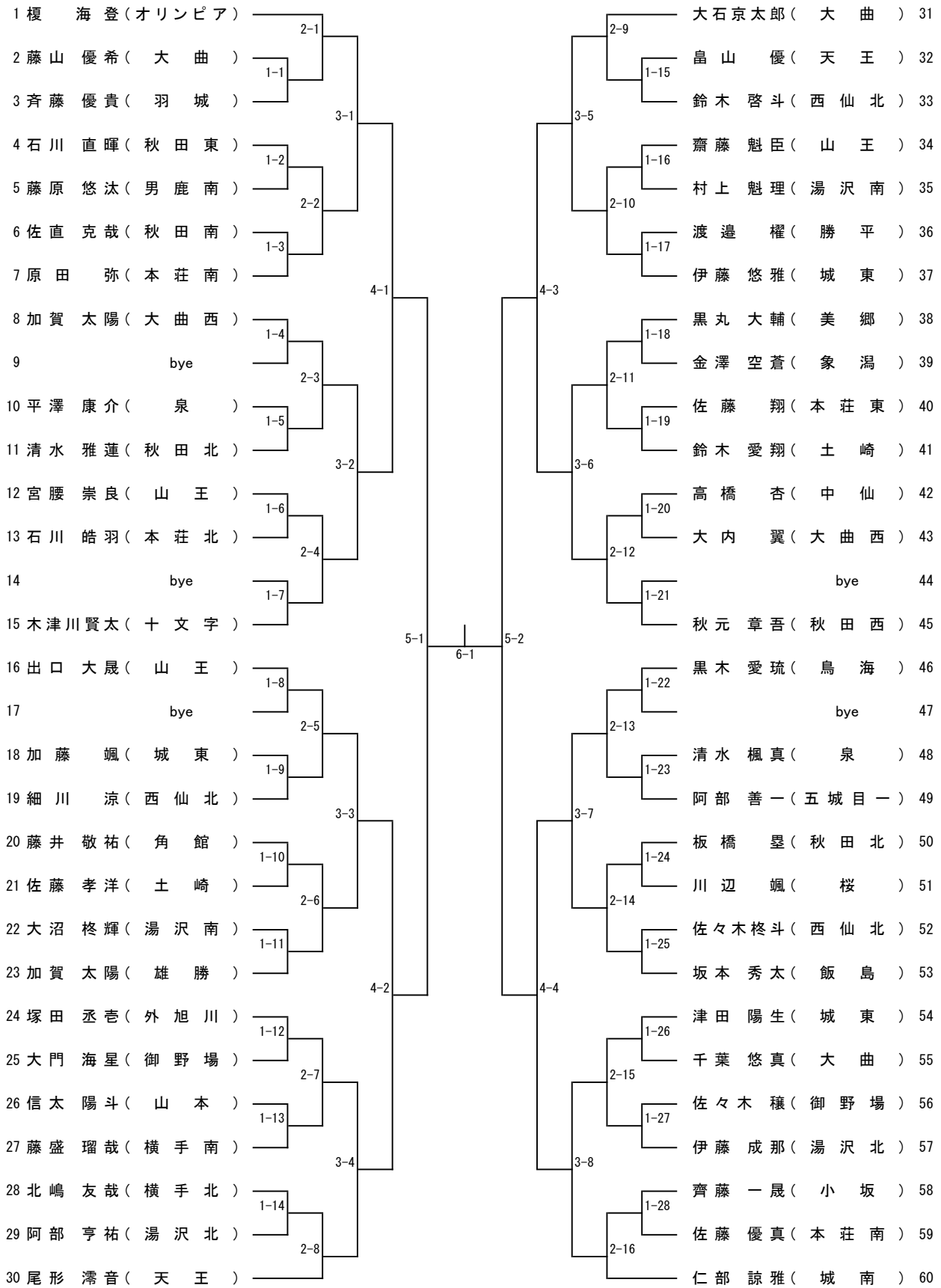
13歳以下男子シングルス(3)



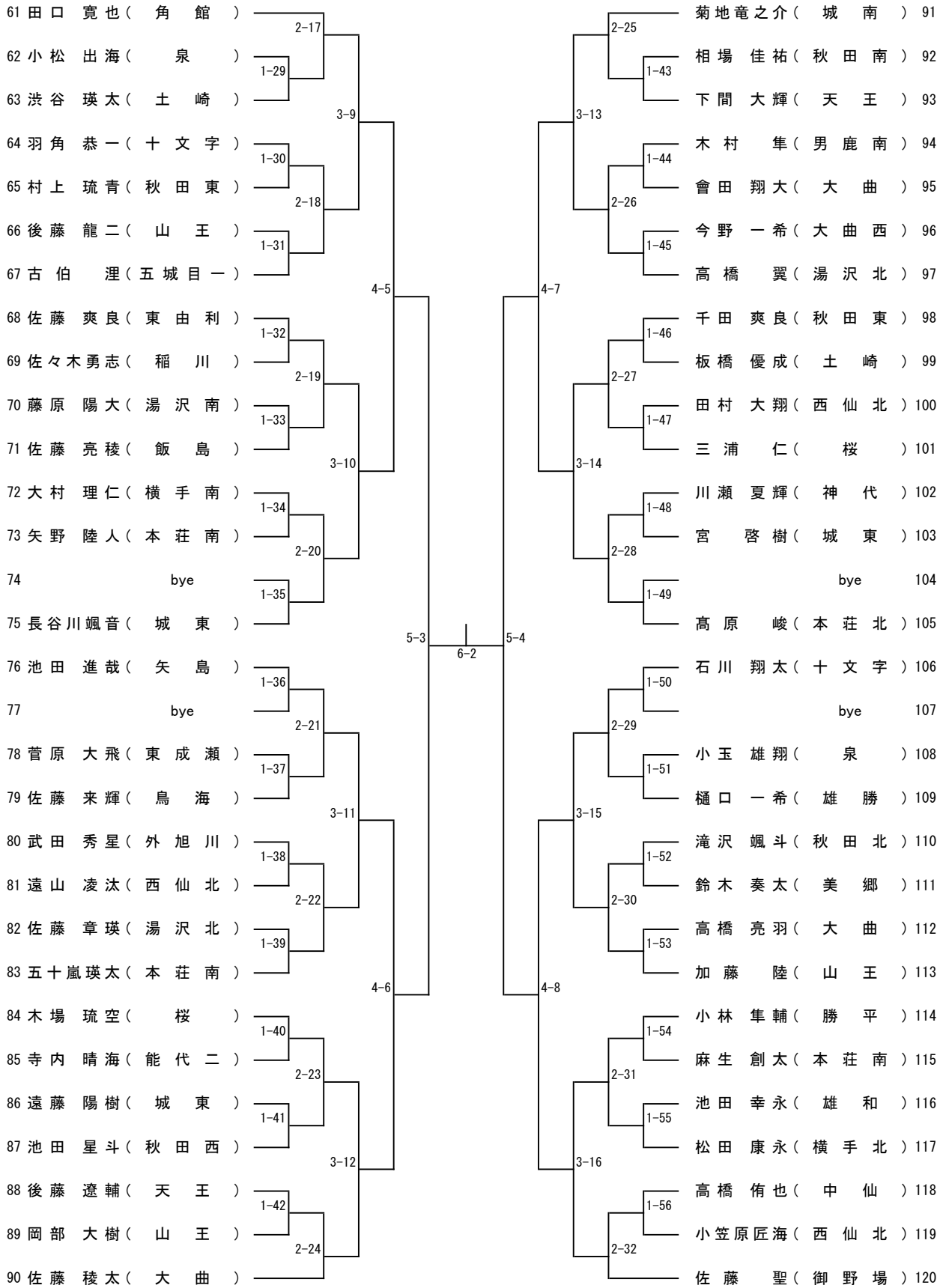
13歳以下男子シングルス(4)



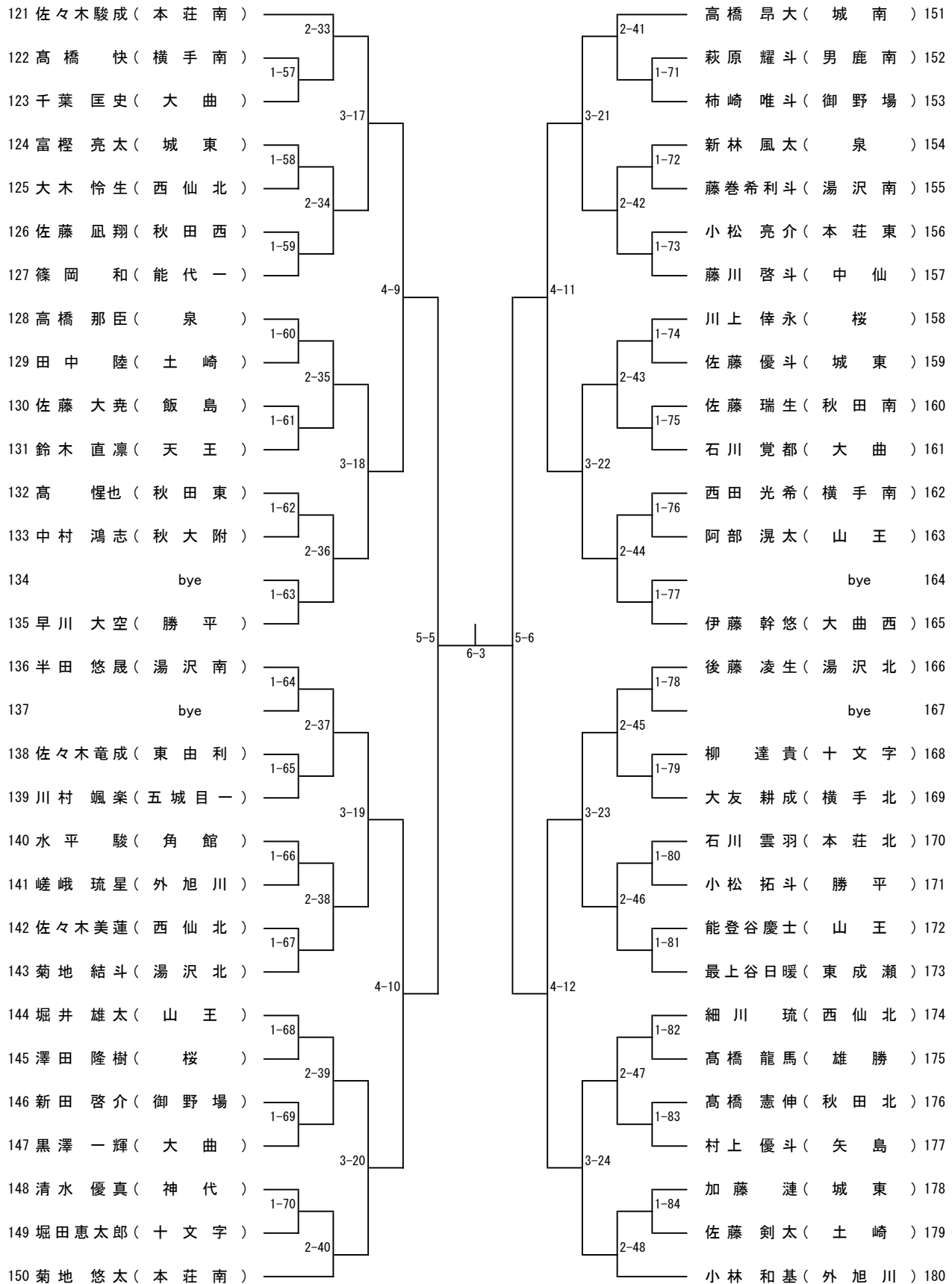
14歳以下男子シングルス（1）



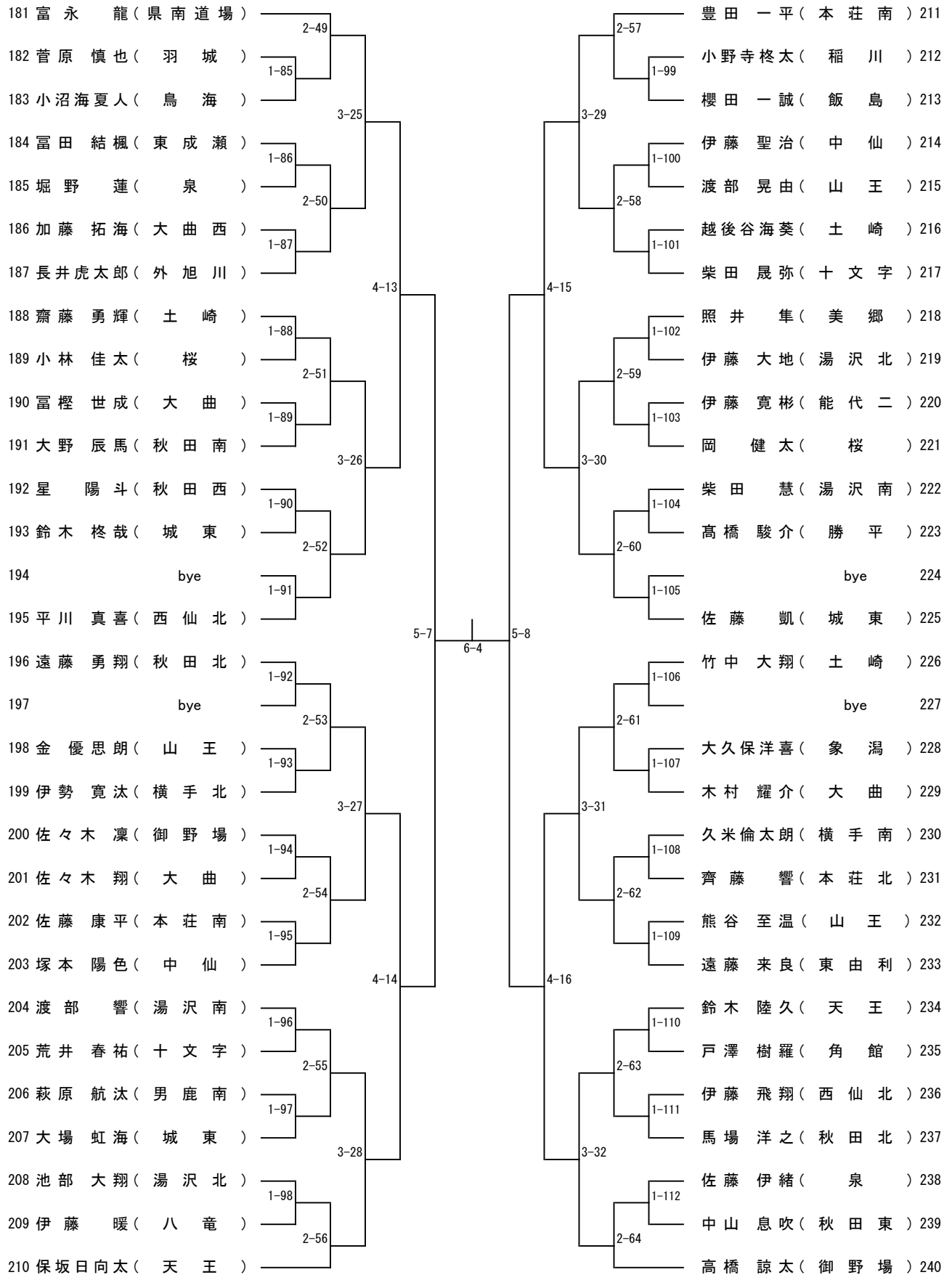
14歳以下男子シングルス（2）



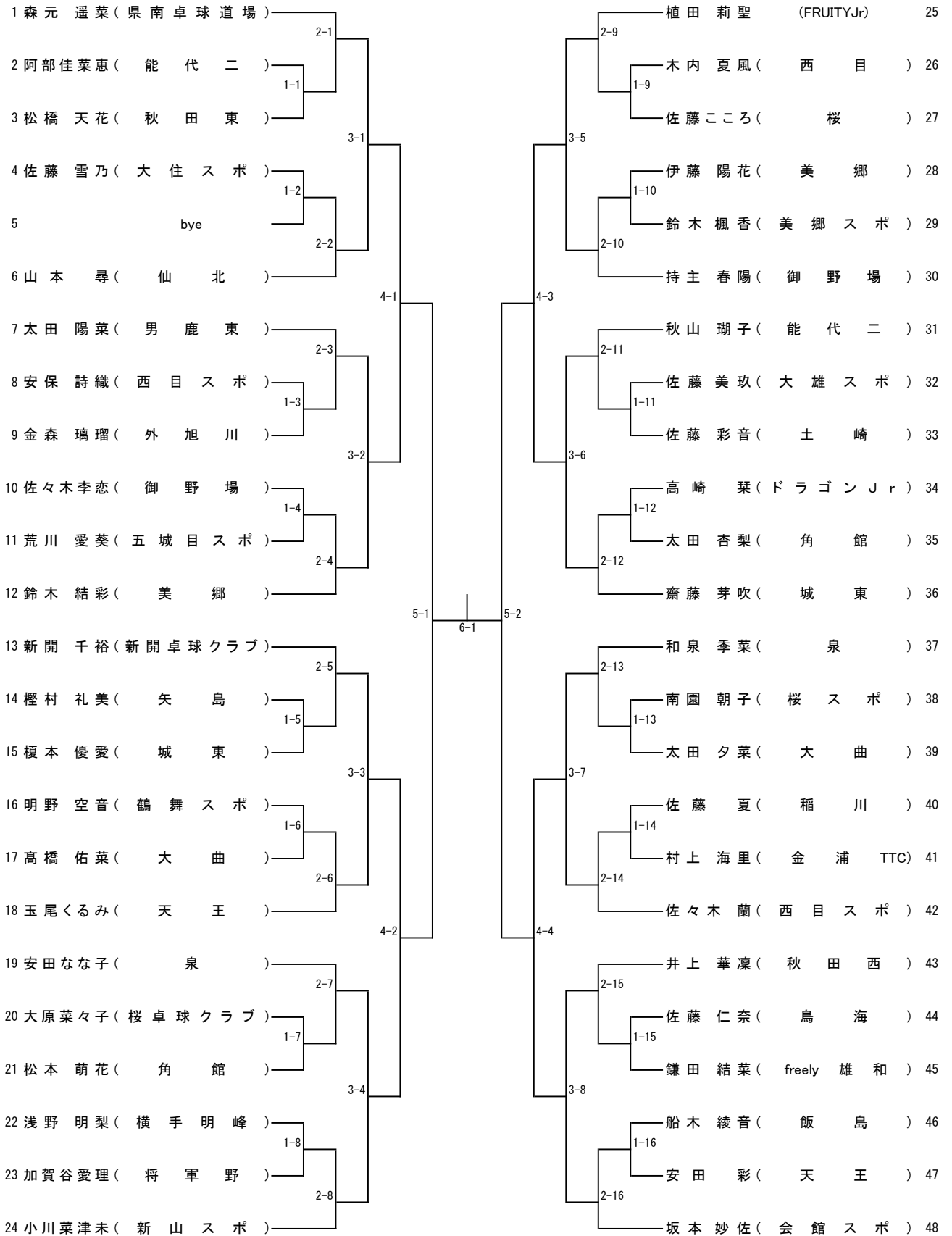
14歳以下男子シングルス（3）



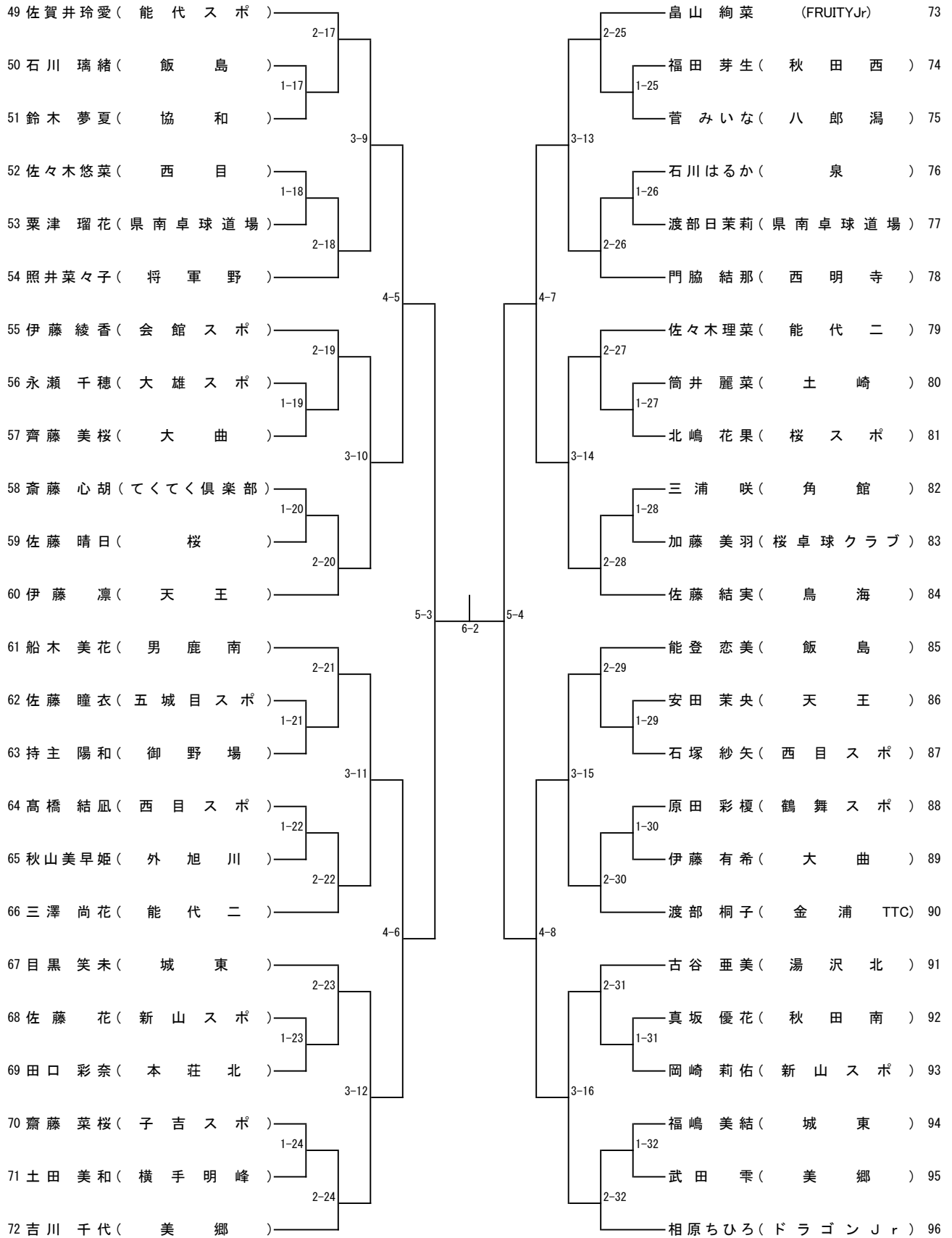
14歳以下男子シングルス（4）



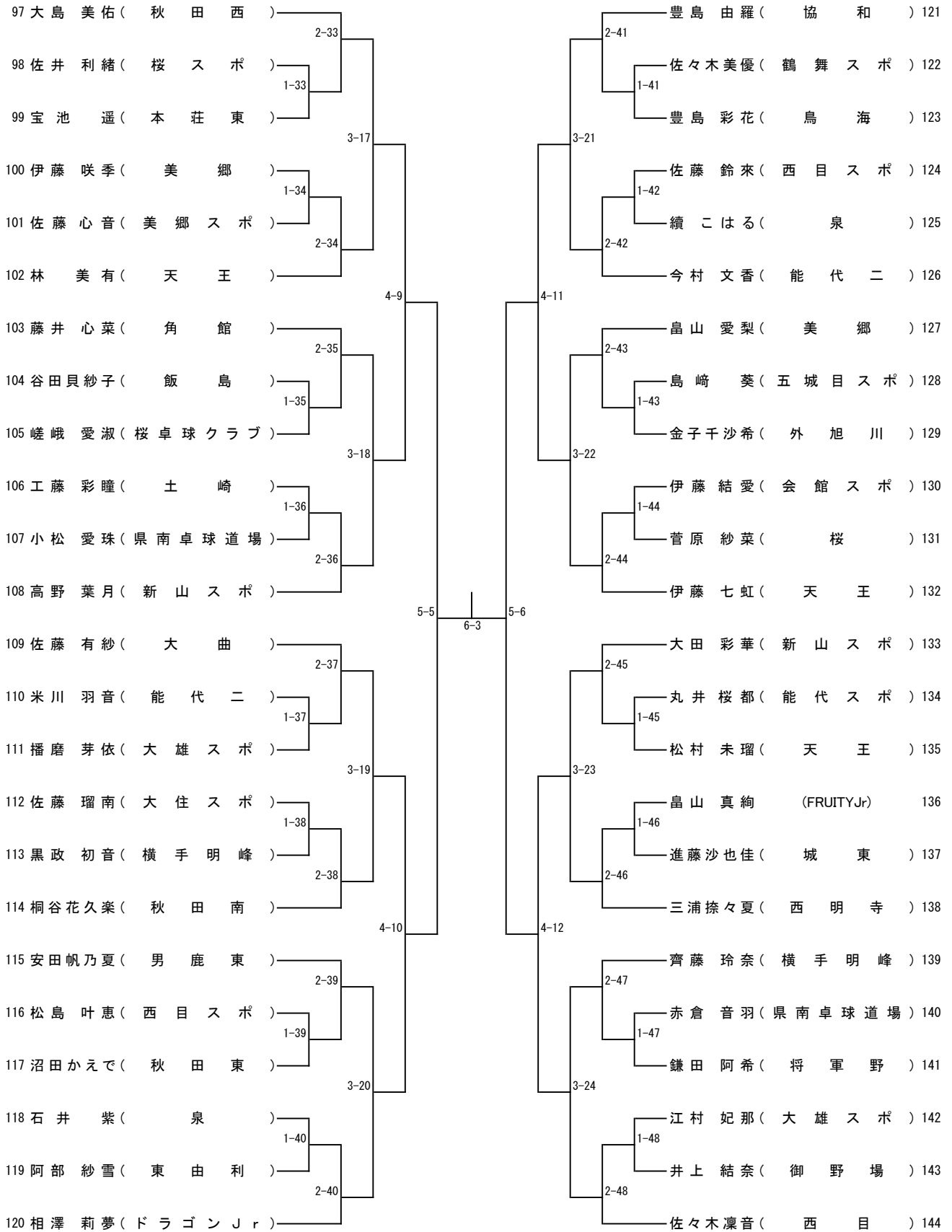
女子13才以下シングルス(1)



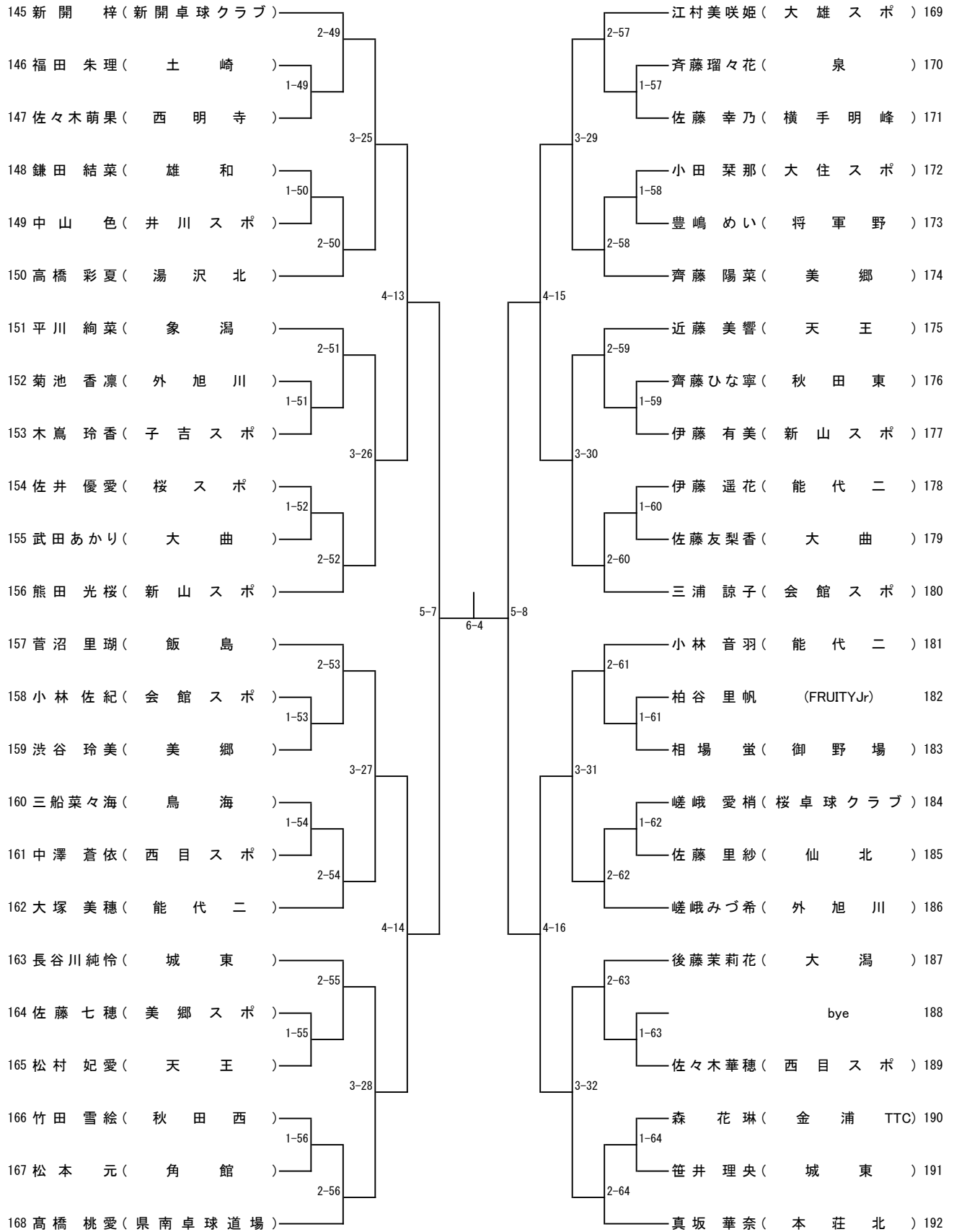
女子13才以下シングルス（2）



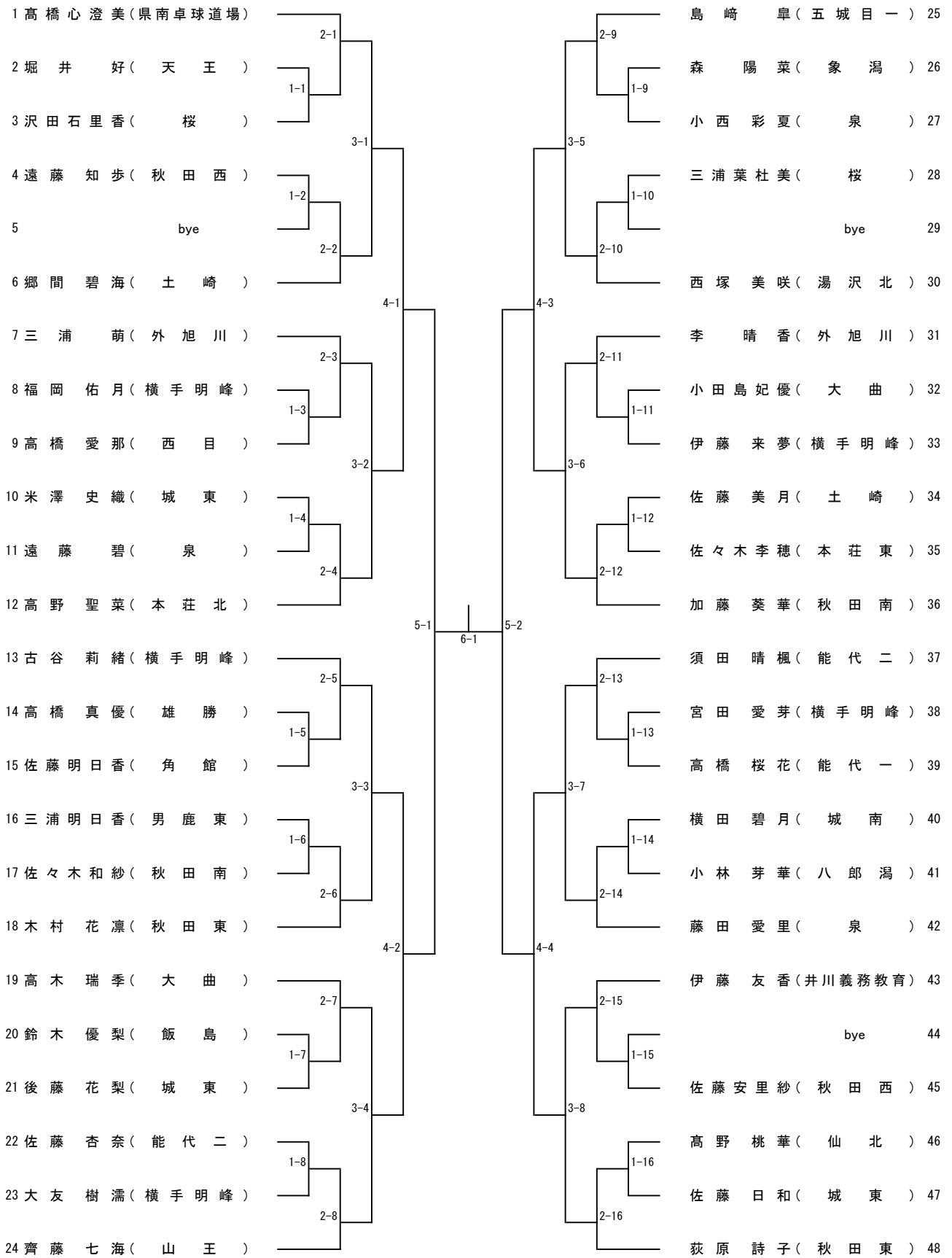
女子13才以下シングルス（3）



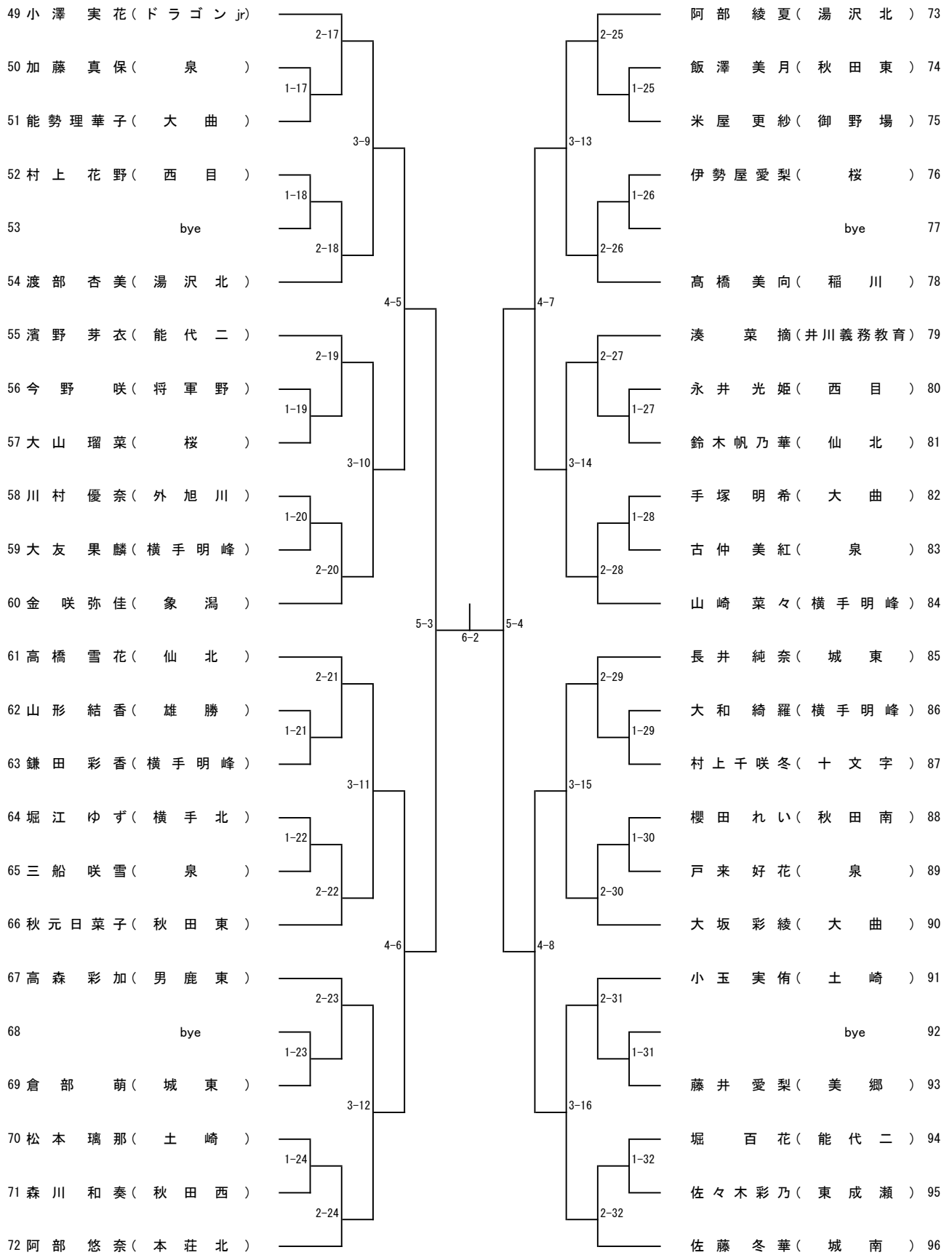
女子13才以下シングルス（4）



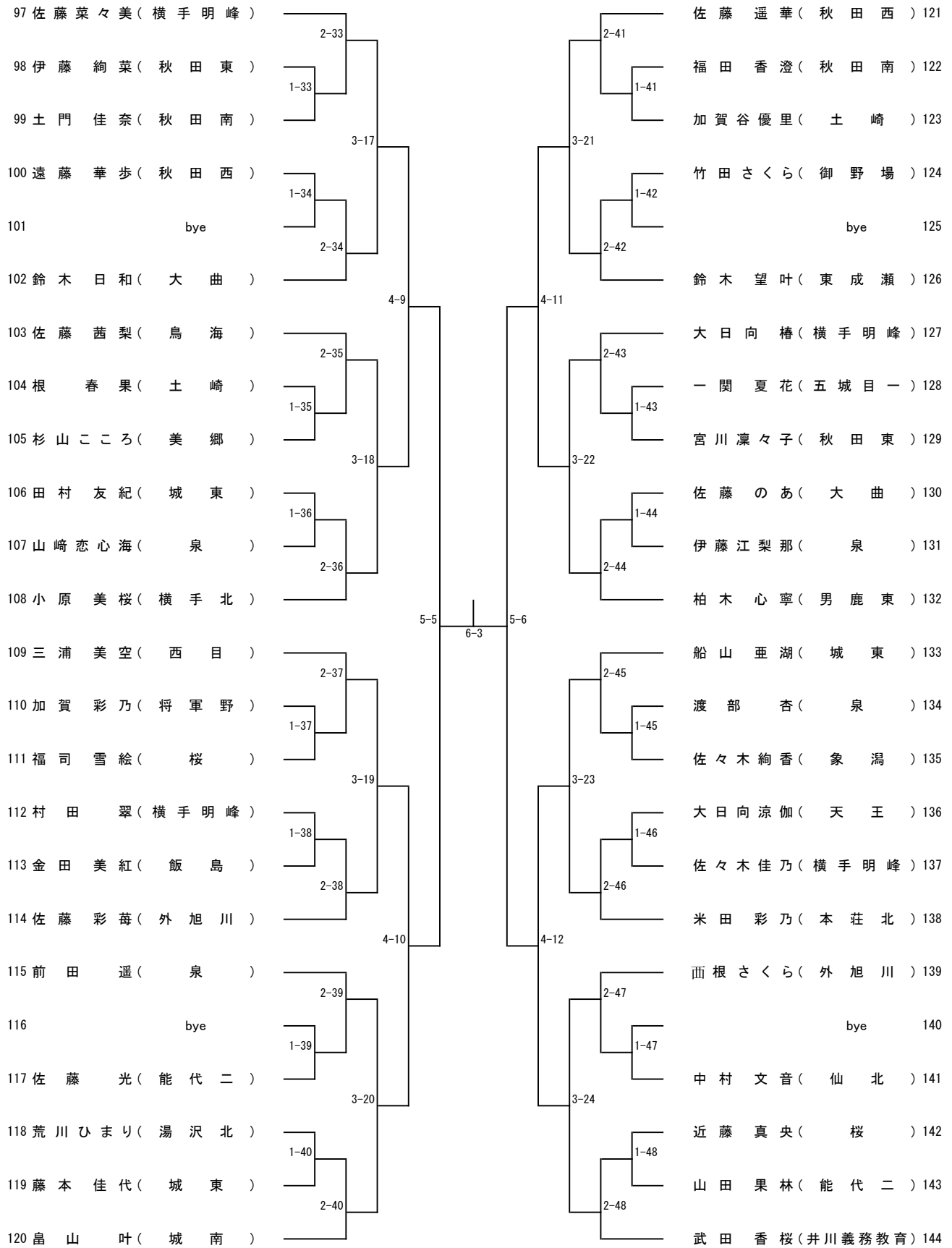
14歳以下女子シングルス（1）



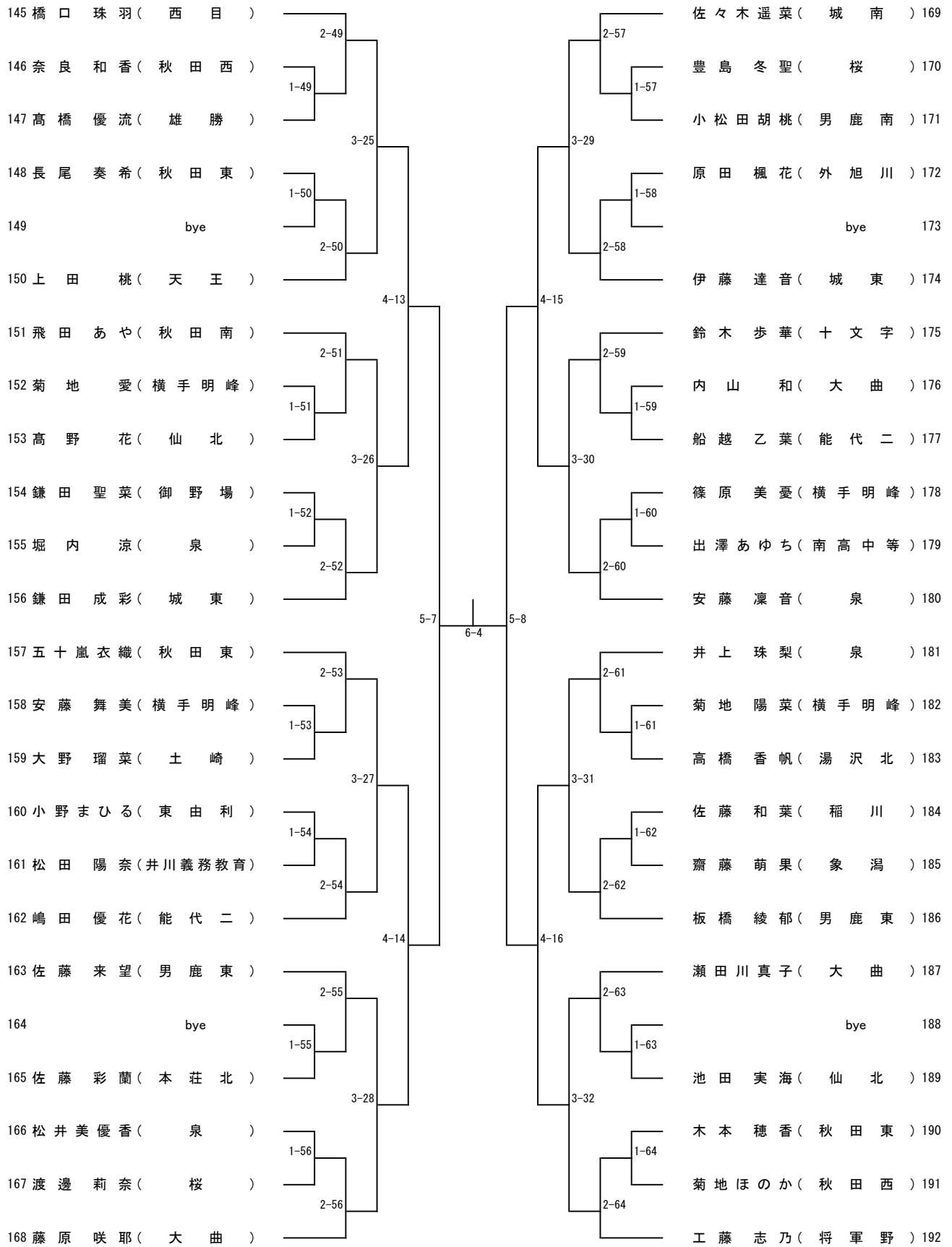
14歳以下女子シングルス（2）



14歳以下女子シングルス（3）



14歳以下女子シングルス(4)



男子ダブルス

順位	選手名	所属	対戦相手	対戦相手所属	結果	選手名	所属	順位
1	高橋 諒 佐藤 太聖	(御野場)	齋藤 颯也 加賀 健心	(県南卓球道場) (大曲)	1-17	齋藤 颯也 加賀 健心	(県南卓球道場) (大曲)	33
2		bye						34
3	高原 峻 石川 雲羽	(本荘北)	齋藤 央 飯沢 真都	(卓球会館スポ)	1-18	齋藤 央 飯沢 真都	(卓球会館スポ)	35
4	伊藤 悠 中道 謙信	(井川スポ)	岡 健太 澤田 隆樹	(桜)	3-5	岡 健太 澤田 隆樹	(桜)	36
5	齋藤 勇輝 佐藤 孝洋	(土崎)	保坂 日向 鈴木 直凜	(天王)	1-19	保坂 日向 鈴木 直凜	(天王)	37
6	若松 共守 高橋 蒼	(城東)	高橋 一幸 進藤 健	(美郷スポ)	2-10	高橋 一幸 進藤 健	(美郷スポ)	38
7	齋藤 魁臣 宮腰 崇良	(山王)	石川 皓羽 齊藤 響	(本荘北)	1-20	石川 皓羽 齊藤 響	(本荘北)	39
8	五十嵐 唯 稲葉 蒼大	(県南卓球道場)	黒丸 大輔 照井 隼	(美郷)	4-1	黒丸 大輔 照井 隼	(美郷)	40
9	高橋 昂大 仁部 諒雅	(城南)	田口 寛也 伊藤 蒼友汰	(角館)	1-21	田口 寛也 伊藤 蒼友汰	(角館)	41
10	後藤 遼輔 和田 信龍	(天王)	池田 幸永 京極 大輝	(雄和)	2-11	池田 幸永 京極 大輝	(雄和)	42
11	塚田 丞吉 長井 虎太郎	(外旭川)	柏谷 凧斗 小坂 悠馬	(城南)	1-22	柏谷 凧斗 小坂 悠馬	(城南)	43
12	浅利 琉斗 藤島 劉飛	(てくてく倶楽部)	五十嵐 一真 田村 瑛太	(大住スポ) (牛島スポ)	3-2	五十嵐 一真 田村 瑛太	(大住スポ) (牛島スポ)	44
13	鈴木 奏太 福田 由津騎	(美郷スポ)	小沼 海夏人 佐藤 陽翔	(鳥海)	1-23	小沼 海夏人 佐藤 陽翔	(鳥海)	45
14	高橋 佑生 寺門 優磨	(牛島スポ)	富樫 徠 三浦 伶	(牛島スポ)	2-4	富樫 徠 三浦 伶	(牛島スポ)	46
15	小林 佳太 辻 惺斗	(桜)			1-8			47
16	齊藤 佑典 大島 良太	(卓球会館スポ)	関 敬悟 相原 陽輝	(ドラゴンjr)	5-1	関 敬悟 相原 陽輝	(ドラゴンjr)	48
17	岡田 迅 菊地 健介	(本荘南) (新山スポ少)	野村 順成 太田 駿樹	(卓球会館スポ)	6-1	野村 順成 太田 駿樹	(卓球会館スポ)	49
18		bye						50
19	佐藤 凱 長谷川 颯音	(城東)	大場 元気 小助 弘路	(本荘北)	2-5	大場 元気 小助 弘路	(本荘北)	50
20	尾形 濤音 畠山 優	(天王)	伊藤 悠雅 津田 陽生	(城東)	1-10	伊藤 悠雅 津田 陽生	(城東)	51
21	佐々木 悠太郎 佐藤 優	(新開クラ)	木場 琉空 三浦 仁	(桜)	3-3	木場 琉空 三浦 仁	(桜)	52
22	藤井 陽真 仁部 琉弥	(卓球会館スポ)	五十嵐 瑛太 豊田 一平	(本荘南)	1-11	五十嵐 瑛太 豊田 一平	(本荘南)	53
23	大石 京太郎 黒澤 一輝	(大曲)	下間 大輝 陸久	(天王)	2-6	下間 大輝 陸久	(天王)	54
24	黒木 愛琉 佐藤 来輝	(鳥海)	田牧 裕司 三浦 遥人	(城南)	1-12	田牧 裕司 三浦 遥人	(城南)	55
25	上田 遥泰 豊田 真永	(鹿角スポ)	小林 和基 三浦 佳致	(外旭川)	4-2	小林 和基 三浦 佳致	(外旭川)	56
26	齋藤 創介 伊藤 昌圭	(FRUITY jr)	若狭 善元 菅原 佑平	(井川スポ)	1-13	若狭 善元 菅原 佑平	(井川スポ)	57
27	馬場 洋之 板橋 壘	(秋田北)	佐々木 凜 菊地 竜之介	(御野場) (城南)	2-7	佐々木 凜 菊地 竜之介	(御野場) (城南)	58
28	川上 倅永 川辺 颯	(桜)	加藤 陸 出口 大晟	(山王)	1-14	加藤 陸 出口 大晟	(山王)	59
29	千葉 庫太朗 田近 響	(大住スポ)	田口 皓規 安田 寿稀	(桜クラブ) (築山スポ)	3-4	田口 皓規 安田 寿稀	(桜クラブ) (築山スポ)	60
30	柏谷 愛斗 高階 陸斗	(城南)	齋藤 寛太 豊田 駿	(鹿角スポ) (部)	1-15	齋藤 寛太 豊田 駿	(鹿角スポ) (部)	61
31		bye	田中 陸 金 陸空	(土崎)	2-8	田中 陸 金 陸空	(土崎)	62
32	富永 龍 白石 有	(県南卓球道場)			1-16			63
			佐々木 駿成 榎 海登	(本荘南) (オリンピック)	1-32	佐々木 駿成 榎 海登	(本荘南) (オリンピック)	64

女子ダブルス

順位	選手名	所属	ラウンド	対戦相手	対戦相手所属	順位
1	高橋心澄美 森元 遥菜	(県南卓球道場)	1-1	相原ちひろ 小澤 実花	(ドラゴンJr)	33
2	bye				bye	34
3	三浦 萌 川村 優奈	(外旭川)	1-2	李 晴香 而根さくら	(外旭川)	35
4	佐藤こころ 菅原 紗菜	(桜)	3-1	佐藤明日香 斎藤 心胡	(角館) (てくてく倶楽部)	36
5	粟津 瑠花 鈴木 結彩	(県南卓球道場) (美郷)	1-3	菊地ほのか 高橋 睦美	(秋田西)	37
6	三船菜々海 佐藤 仁奈	(鳥海)	2-2	高橋 愛那 佐々木悠菜	(西目)	38
7	加藤 美羽 大原菜々子	(桜卓球クラブ)	1-4	堀 百花 山田 果林	(能代二)	39
8	加藤 葵華 飛田 あや	(秋田南)	4-1	熊田 光桜 小川菜津未	(新山スポ少)	40
9	新開 梓 新開 千裕	(新開卓球クラブ)	1-5	坂本 妙佐 三浦 諒子	(会館スポ少)	41
10	草薨 悠莉 佐々木 葵	(豊成)	2-3	土門 佳奈 佐々木和紗	(秋田南)	42
11	伊藤江梨那 井上 珠梨	(泉)	1-6	高野 聖菜 佐藤 彩蘭	(本荘北)	43
12	嶋田 優花 船越 乙葉	(能代二)	3-2	明野 空音 佐々木美優	(鶴舞スポ少)	44
13	高橋 優月 渡辺 真優	(秋田西)	1-7	田村 友紀 長井 純奈	(城東)	45
14	北嶋 花果 佐井 優愛	(桜スポ少)	2-4	佐藤 光 佐藤 杏奈	(能代二)	46
15	高野 葉月 佐藤 花	(新山スポ少)	1-8	沢田石里香 近藤 真央	(桜)	47
16	橋口 珠羽 佐々木凜音	(西目)	5-1	植田 莉聖 畠山 絢菜	(FRUITYJr)	48
17	佐藤 冬華 佐々木遥菜	(城南)	1-9	佐賀井玲愛 丸井 桜都	(能代スポ少)	49
18	高橋 美向 佐藤 和葉	(稲川)	2-5	竹田 雪絵 井上 華凜	(秋田西)	50
19	三浦 美空 木内 夏風	(西目)	1-10	加賀 彩乃 今野 咲	(将軍野)	51
20	佐藤 雪乃 小田 葉那	(大住スポ少)	3-3	高橋 雪花 高野 桃華	(仙北)	52
21	小林 音羽 秋山 瑚子	(能代二)	1-11	畠山 叶 横田 碧月	(城南)	53
22	渡部日茉莉 小松 愛珠	(県南卓球道場)	2-6	佐々木 蘭 宝池 結	(西目スポ少) (宝池クラブ)	54
23	荻原 詩子 沼田かえで	(秋田東)	1-12	村上 花野 永井 光姫	(西目)	55
24	佐藤 有紗 豊島 由羅	(大曲) (協和)	4-2	高橋 桃愛 赤倉 音羽	(県南卓球道場)	56
25	柏谷 里帆 畠山 真絢	(FRUITYjr)	1-13	佐藤 結実 豊島 彩花	(鳥海)	57
26	福司 雪絵 伊勢屋愛梨	(桜)	2-7	佐藤 晴日 三浦葉杜美	(桜)	58
27	原田 楓花 佐藤 彩苺	(外旭川)	1-14	南園 朝子 佐井 利緒	(桜スポ少)	59
28	相澤 莉夢 高崎 菜	(ドラゴンJr)	3-4	須田 晴楓 濱野 芽衣	(能代二)	60
29	鈴木 楓香 新田穂乃華	(美郷スポ少)	1-15	西塚 美咲 渡部 杏美	(湯沢北)	61
30	櫻田 れい 福田 香澄	(秋田南)	2-8	嵯峨 愛淑 嵯峨 愛梢	(桜卓球クラブ)	62
31	bye				bye	63
32	真坂 華奈 田口 彩奈	(本荘北)	1-16	工藤 志乃 大島 美佑	(将軍野) (秋田西)	64

卓球専用場 冷暖房完備

※バス：神田線・添川線／桜町下車3分

◎営業時間

平日 AM10:00~PM9:00
日曜・祝日 AM 9:00~PM8:00

◎個人使用料

◎会場内に卓球専門店があり、全商品1割引です。

◎卓球教室

ラージボール午前の部・午後の部
レディース 午前の部・午後の部
小学生 午後の部

◎会員登録制

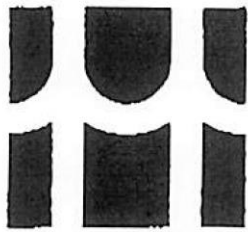
5つの特典があります

区分	単位	料金	備考
小学生 中・高 大人	1時間につき " "	350円 450円 550円	延長時間は基本 料金に準じます。
貸ラケット 貸 靴	1回につき "	100円 100円	ボールの貸出しは いたしません。御買 い求めください。
回数券	1冊	3,000円	100円券 33枚綴り

秋田卓球会館

秋田市泉南三丁目13番10号
TEL/FAX 018-862-4600

祈 健 闘



卓球用品専門店

竹谷スポーツ

秋田市千秋中島町3-27
TEL・FAX 018-833-0038

Nittaku®



MADE IN JAPAN

プラ3スタープレミアム

国際卓球連盟公認 プラスチックボール唯一の日本製

平成29年度 全日本卓球選手権
(一般・ジュニアの部)大会使用球

全日本卓球

